

SMV

DÜŞEY MİLLİ TÜRBİN TİPİ POMPA

SMV Rev.11 09.2021

Basılabilen Sıvılar

İçerisinde katı parçacık ve elyaf bulunan temiz veya kirli göl, nehir, baraj suları ile endüstriyel ham sular.

Teknik Bilgiler

Basma Flanşı _____ DN 250....DN 1000 mm

Debi _____ 8000 m³/h' ye kadar

Basma Yüksekliği _____ 250 m' ye kadar

Hız _____ 1450 d/dak' ya kadar

Çalışma Sıcaklığı _____ +80 °C' ye kadar

Tasarım Özellikleri

- Karışık akımlı tek veya çok kademeli pompalardır.
- Genel olarak kademe grubu, kolon grubu ve akıtma başlığı gruplarından oluşmaktadır.
- Debileri 300 - 10000 m³/h arasında Basma yükseklikleride 250 m' ye kadardır. Daha büyük kapasiteli pompalar özel sipariş ile imal edilebilmektedir.
- Genel olarak düşey şekilde monte edilirler.
- Kademe grubu su altında bulunduğundan dolayı ilk harekette emme problemleri yoktur.
- Yüksek verimleri ile işletme maliyetleri düşüktür.
- Flanşlı kolon boruları montaj ve demontaj kolaylığı sağlar.
- Kapalı veya yarı açık çark tipleri kullanılmaktadır.

Pompanın İsimlendirilmesi

Pompa Tipi _____

Kademe (Çanak) Dış Çapı _____

Çark Tipi _____

Kademe Sayısı _____



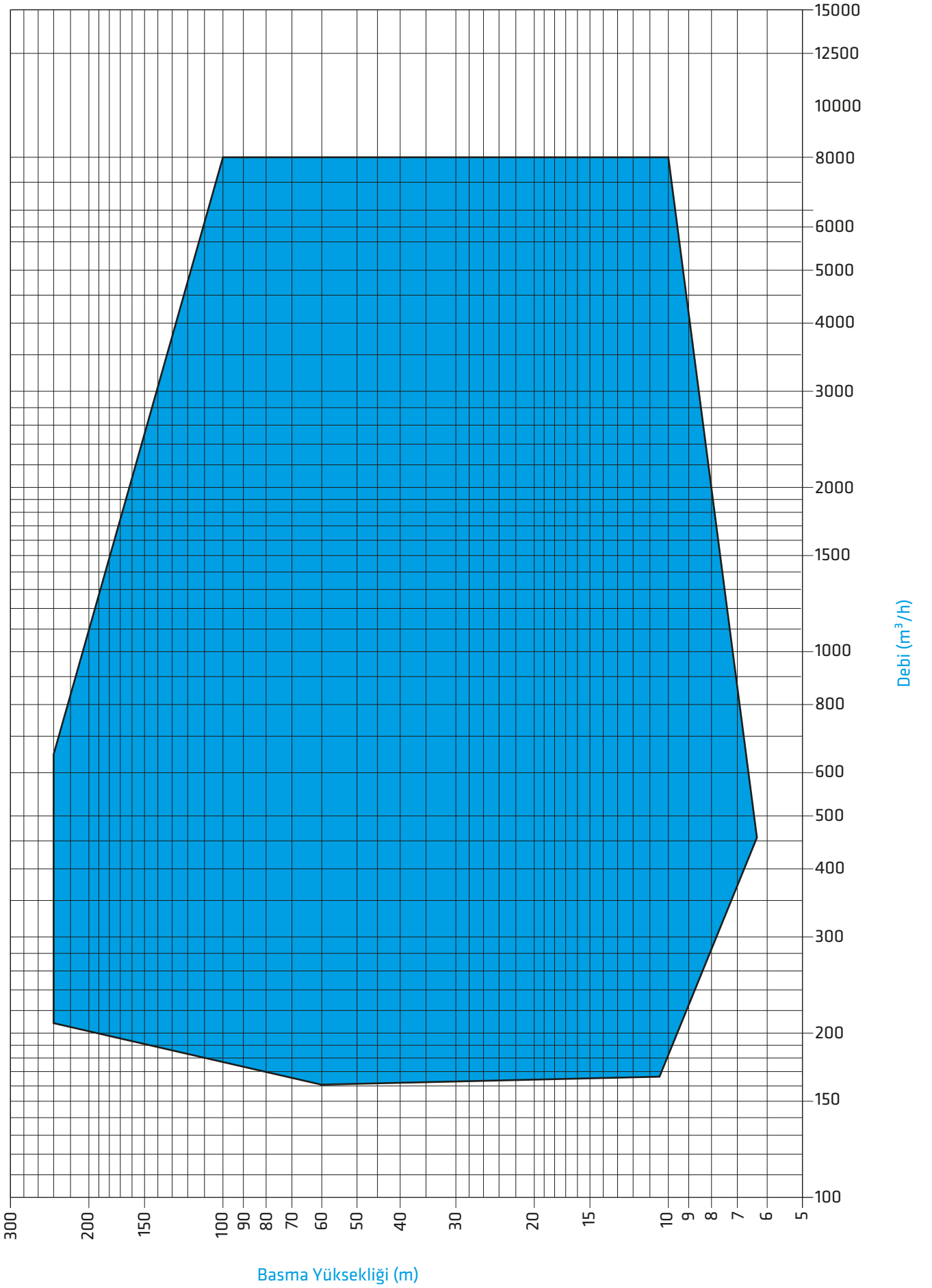
- Yağlamaları basılan su veya gresle yapılabilir özel olarak temiz su veya yağ yağlamalılarıda yapılır.
- Akıtma başlıkları zemin üstü veya altında olabilir.
- Elektrik motoru (VHS veya V1) kullanılabilir.
- Ara yataklar isteğe bağlı olarak bronz veya lastik olarak imal edilebilir.

Mil Sızdırmazlığı

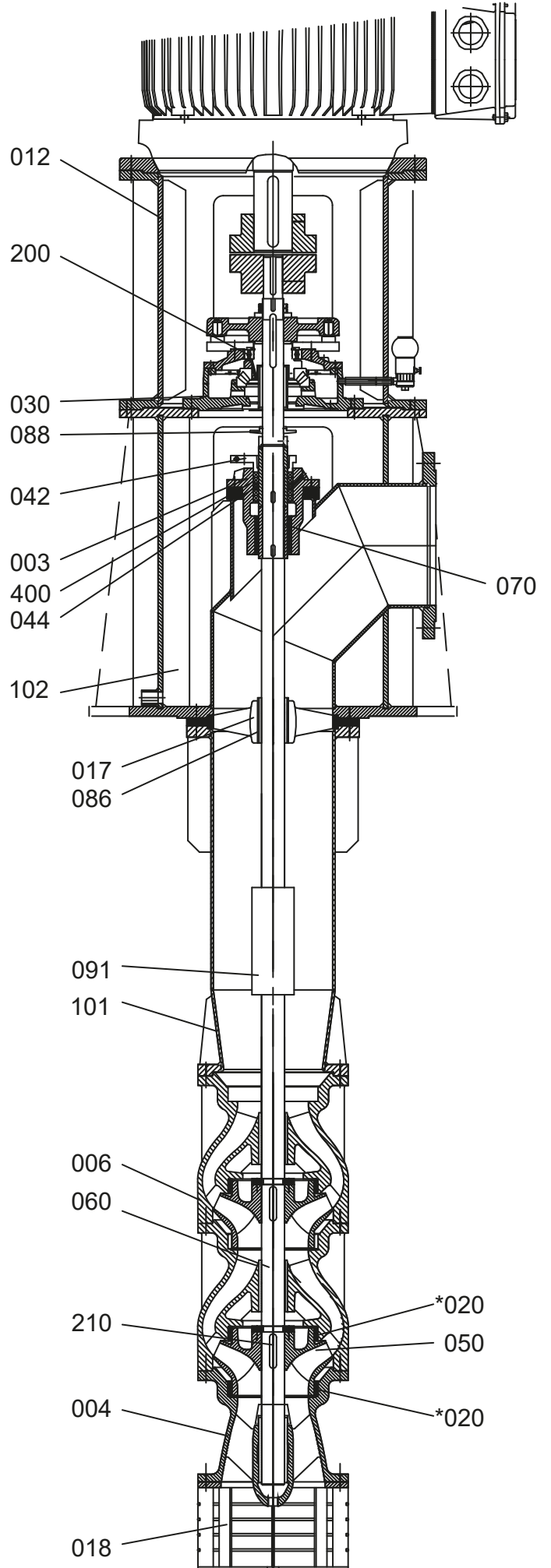
- Basılan sıvının cinsine ve çalışma şartlarına bağlı olarak yumuşak salmastra, tekli, çiftli, kartuş tipi mekanik salmastra kullanılmaktadır.

SMV 16 B - 3

Çalışma Alanları



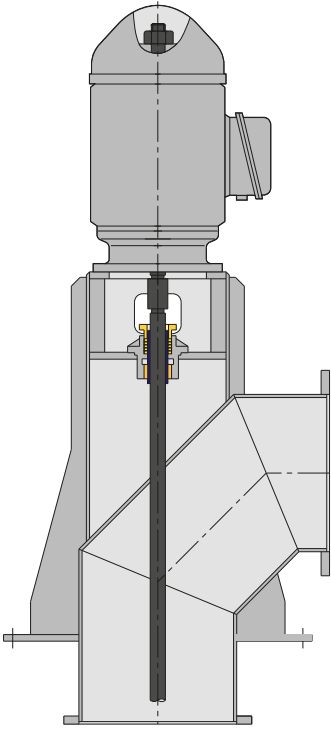
Kesit Resimleri



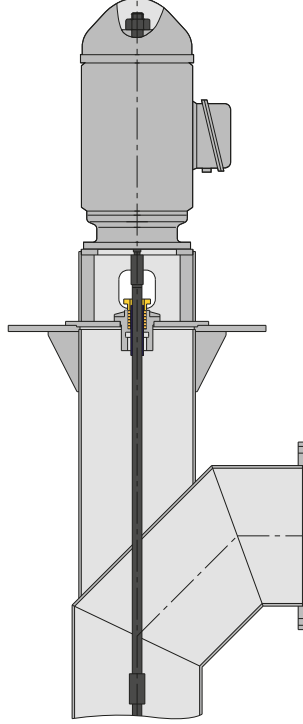
Parça Listesi

003	Salmastra Kutusu
004	Emme Çanağı
006	Kademe Çanağı
012	Motor Taşıyıcı
017	Ara Yatak
018	Filtre
020	Aşınma Halkası
030	Rulman Yatağı
042	Glen
044	Sulama Halkası
050	Çark
060	Mil
070	Mil Burcu
086	Ara Yatak Burcu
088	Su Sıçratma Diski
091	Kaplin
101	Kolon Borusu
102	Akıtma Başlığı
200	Rulman
210	Kama
400	Yumuşak Salmastra

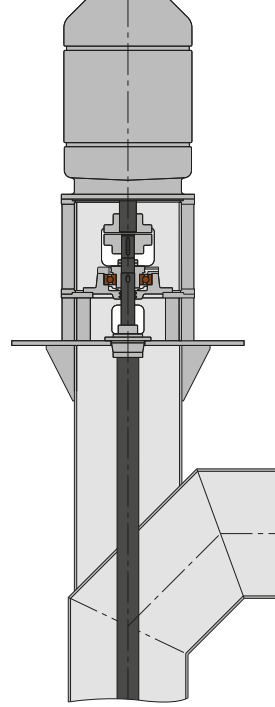
Akıtma Başlığı Tipleri



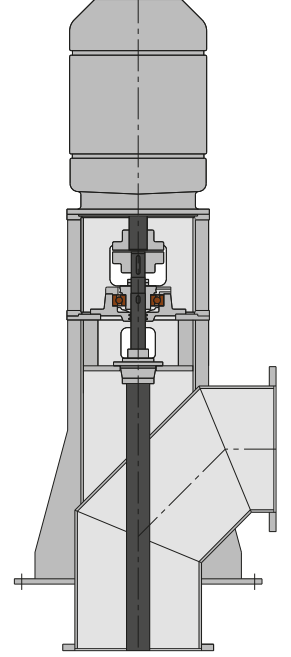
Zemin Üstü
VHS el/motor



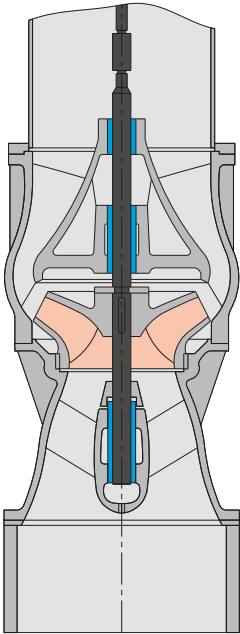
Zemin Altı
VHS el/motor



Zemin Altı
Eksenel Yataklı
V1 el/motor

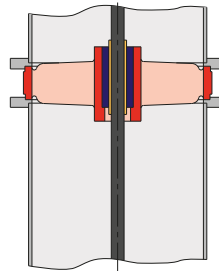


Zemin Üstü
Eksenel Yataklı
V1 el/motor

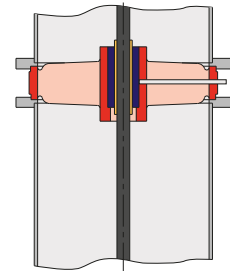


SMV Karışık Akımlı Pompa
Kademe Grubu

Kolon Ara Yatak Grubu



W/L Su Yağlamalı



G/L Gres Yağlamalı