



Pompa • Yangın Söndürme Sistemleri • Hidrofor

SNV-B

PROSES POMPALARI (KOLONLU)



Basılabilen Sıvılar

İçinde katı parçacıklar ve elyaf bulunmayan, temiz veya az kirli, düşük veya orta viskoziteli proses sıvıları.

Teknik Bilgiler

Basma Flanşı _____ DN32DN 200 mm

Debi _____ 800 m³/h' ye kadar

Basma Yüksekliği _____ 35 m' ye kadar

Hız _____ 1450 d/dak' ya kadar

Çalışma Sıcaklığı _____ +95 °C' ye kadar

Gövde Basıncı (Pmaks) _____ 10 bar

Tasarım Özellikleri

- Düşey milli, salyangozlu, tek kademeli, uçtan emişli, kapalı çarklı santrifüj pompalar.
- Kolon boyu 4 m' ye kadar.
- Çıkış borusu tesisat bağlantısını kolaylaştırmak amacıyla taban plakasına kadar uzanmaktadır.
- Emme ve basma flanşları TS EN 1092 - 2 / PN 16' ya uygundur. (çelik veya paslanmaz çelik gövde malzemeli pompalarda flanşlar TS EN 1092 - 1 / PN 16' ya uygundur.

Pompanın İsimlendirilmesi

Pompa Tipi _____

Basma Flanş Çapı (DN-mm) _____

Çark Anma Çapı (mm) _____



•Bütün çarklar ISO 1940 sınıf 6.3' e uygun dinamik veya statik olarak dengelenmektedir.

•Eksenel kuvvet çark dengeleme delikleri sistemi ile dengelenmektedir.

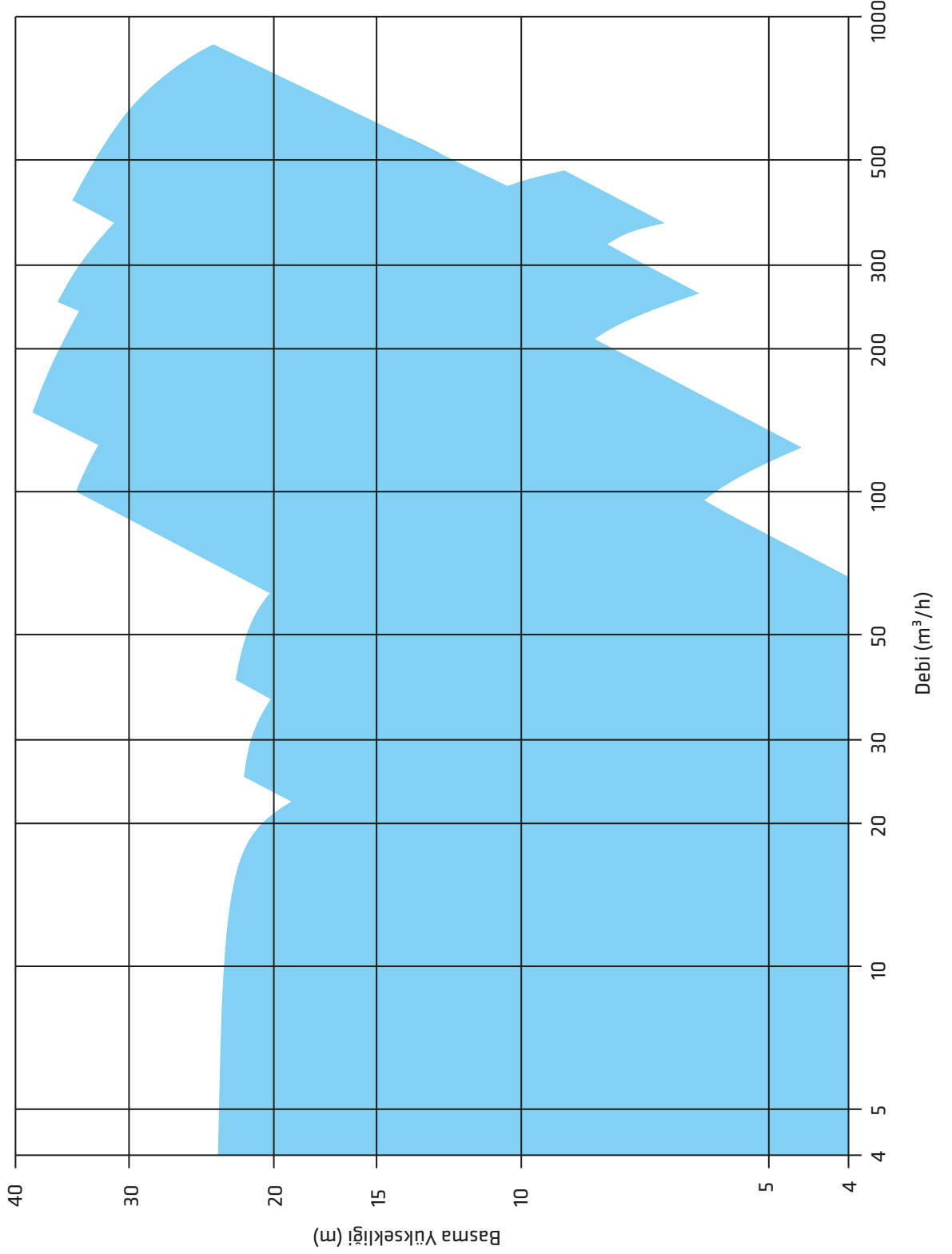
•Dönme yönü motor tarafından bakıldığında saat yönündedir.

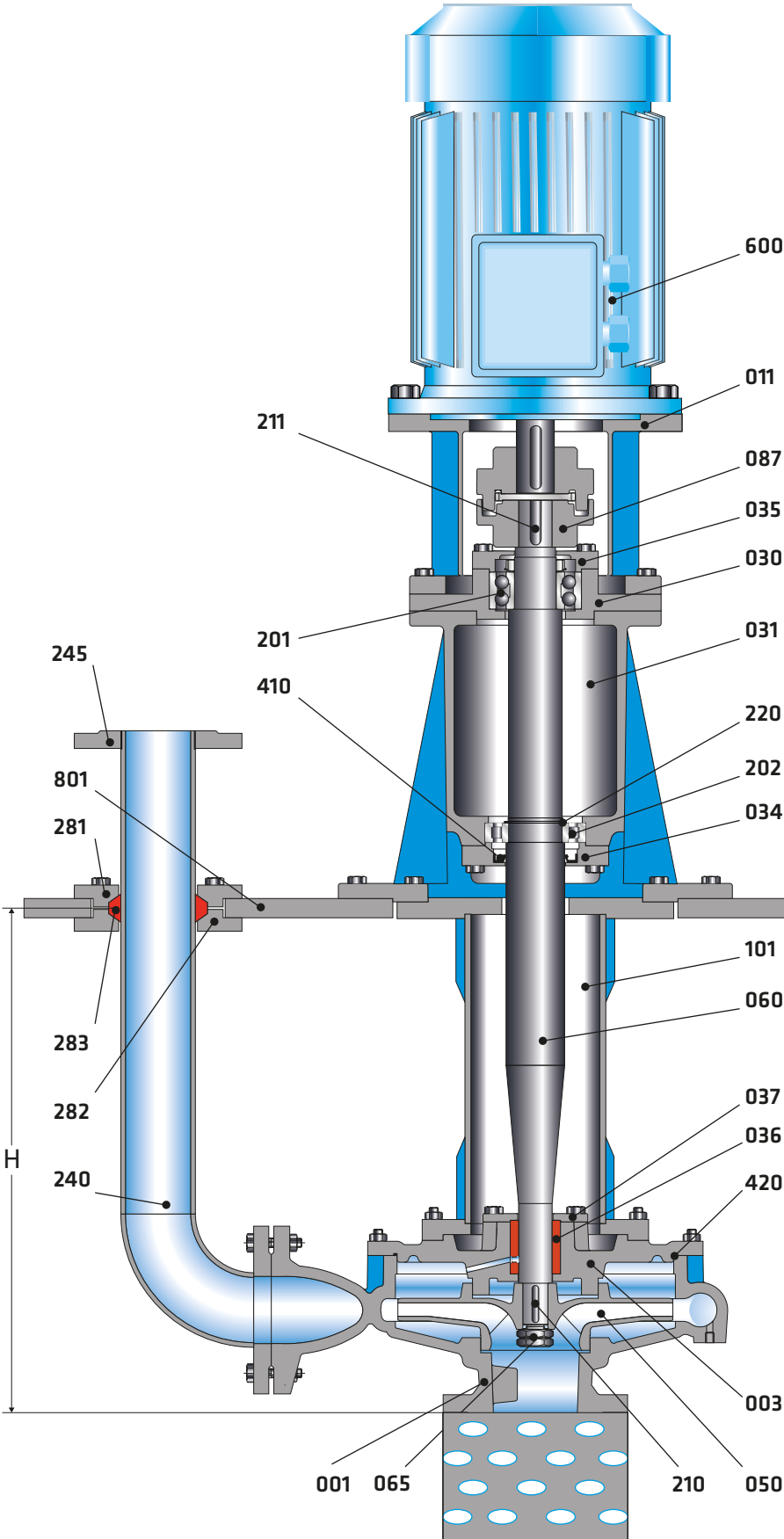
•SNV-B tipi pompalarda standart olarak "gres yağlı" rulman kullanılmaktadır. Pompaların alt tarafında kullanılan kaymalı yataklar ise basılan sıvı ile yağlanmaktadır.

Mil Sızdırmazlığı

•Pompada sızdırmazlık için herhangi bir salmastra kullanılmamaktadır.

SNV-B 100 - 250





Parça Listesi

- 001 Salyangoz Gövde
- 003 Salmastra Yatağı
- 011 Motor Taşıyıcı
- 030 Üst Rulman Yatağı
- 031 Alt Rulman Yatağı
- 034 Alt Rulman Kapağı
- 035 Üst Rulman Kapağı
- 036 Kaymalı Yatak
- 037 Kaymalı Yatak Kapağı
- 050 Çark
- 060 Pompa Mili
- 065 Çark Somunu
- 087 Esnek Kaplin
- 101 Kolon Borusu
- 201 Çift Sıra Bilyalı Rulman
- 202 Silindirik Makaralı Rulman
- 210 Çark Kaması
- 211 Kaplin Kaması
- 220 Mil Segmanı
- 240 Çıkış Borusu
- 245 Çıkış Flanşı
- 281 Üst Tespit Flanşı
- 282 Alt Tespit Flanşı
- 283 Kauçuk Conta
- 410 Yağ Keçesi
- 420 O-Ring
- 600 Elektrik Motoru
- 801 Taban Plakası

Malzeme Seçenekleri

SNV-B

PARÇA LİSTESİ	0.6025	0.7040	1.0619	1.4308	1.4309	1.4408	1.4409	1.4500	1.4517	1.4469	1.4317	1.4008	2.1050.01	2.0975.01	2.1096.01	1.0037	1.0503	1.4021	1.4021+QT	1.4301	1.4404	1.4460	1.4462	Tungsten Carbide	
Salyangoz Gövde	●	○	○	○	○	○	○	○	○	○	○	○	○												
Salmastra Yatağı	●	○	○	○	○	○	○	○	○	○	○	○	○												
Çark	●	○	○	○	○	○	○	○	○	○	○	○	○	○	○							○			
Mil																	●	○	○	○	○			○	
Rulman Yatağı	●	○	○	○	○	○	○																		
Kolon Borusu																●				○	○				
Kaymalı Yatak													●												○

● Standart imalat
○ İsteğe bağlı

Malzeme Eşdeğerleri

TANIM	DIN / EN	AISI / SAE / ASTM	
Pik Döküm	0.6025	EN-GJL-250 (GG25)	A48 Class 40B
Sfero Döküm	0.7040	EN-GJS-400-15 (GGG40)	A536 60-40-18
Sfero Döküm	0.7043	EN-GJS-400-18-LT (GGG40.3)	A536 60-40-18
Çelik Döküm	1.0619	GP240GHGS-C25	A216 WCB
Krom Nikelli Çelik Döküm	1.4308	GX5CrNi19-10	A351 CF8
Krom Nikelli Çelik Döküm (düşük karbon)	1.4309	GX2CrNi19-11	A351 CF3
Krom Nikel Molibdenli Çelik Döküm	1.4408	GX5CrNiMo19-11-2	A351 CF8M
Krom Nikel Molibdenli Çelik Döküm (düşük karbon)	1.4409	GX2CrNiMo19-11-2	A351 CF3M
Östenitik Çelik Döküm	1.4500	GX7NiCrMoCuNb25-20	A351 CN7M
Östenitik-Ferritik Çelik Döküm(dupleks)	1.4517	GX2CrNiMoCuN25-6-3-3	A890 CD4MCuN
Östenitik-Ferritik Çelik Döküm(süper dupleks)	1.4469	GX2CrNiMoN26-7-4	A890 CE3MN
Martenzitik Paslanmaz Çelik Döküm	1.4317	GX4CrNi13-4	A352 CA6NM
Martenzitik Paslanmaz Çelik Döküm	1.4008	GX7CrNiMo12-1	A217 CA15
Bronz Döküm (kalaylı)	2.1050.01	G-CuSn10	B427 C90700
Bronz Döküm (nikel alaşımı)	2.0975.01	G-CuAl10Ni	B148 C95500
Bronz Döküm (Kurşunlu)	2.1096.01	G-CuSn5ZnPb	B584 C83600
Çelik	1.0037	St37	A 29 1015
Karbonlu Çelik	1.0503	C45	AISI 1045
Kromlu Çelik	1.4021	X20Cr13	A276 Type 420
Kromlu Çelik(Isıl İşlem)	1.4021	X20Cr13	A276 Type 420+QT
Krom Nikel Çelik	1.4301	X5CrNi18-10	A276 Type 304
Krom Nikel Molibdenli Çelik(düşük karbon)	1.4404	X2CrNiMo17-12-2	A276 Type 316L
Dubleks(Östenitik-ferritik) Çelik	1.4460	X3CrNiMoN27-5-2	AISI 329
Dubleks(Östenitik-ferritik) Çelik	1.4462	X2CrNiMoN22-5-3	UNS S32205

Flanş Ölçüleri

TS EN 1092 - 2	DNe/DNb	Emme & Basma (PN 16)			
		Df	k	s	n
	32	140	100	19	4
	40	150	110	19	4
	50	165	125	19	4
	65	185	145	19	4
	80	200	160	19	8
	100	220	180	19	8
	125	250	210	19	8
	150	285	240	23	8
	200	340	295	23	12

" n " delik sayısı