



Pompa • Yangın Söndürme Sistemleri • Hidrofor

ECO SNM MONOBLOK SANTRİFÜJ POMPALAR



Basılabilen Sıvılar

İçinde katı parçacıklar ve elyaf bulunmayan, temiz veya çok hafif kirli, düşük viskoziteli sıvılar.

Teknik Bilgiler

Basma Flanşı _____ DN 32.....DN 150 mm

Debi _____ 600 m³/h' ye kadar(*)

Basma Yüksekliği _____ 100 m' ye kadar(*)

Çalışma Sıcaklığı _____ -10 °C'den +140 °C' ye kadar(**)

Gövde Basıncı (Pmaks) _____ 10 bar (16 bar)(**)

(Pmaks: Emme Basıncı + Kapalı Vanadaki Basma Yüksekliği)

(*) Daha yüksek debi ve basma yüksekliği değerleri için firmamıza başvurunuz.

(**) Basılan sıvının cinsine, çalışma sıcaklığı ve basıncına bağlı olarak pompa malzemesi değişir. Ayrıntılı bilgi için firmamıza başvurunuz.

Tasarım Özellikleri

•Yatay veya düşey milli, salyangozlu, tek kademeli, uçtan emişli, kapalı çarklı monoblok santrifüj pompalar.

•Gövdenin ana boyutları TS EN 733 standardlarına uygun.

•EU 547/2012 enerji rüglasyonuna göre tasarım.

•Emme ve basma flanşları TS EN 1092 - 2 / PN 16' ya uygundur. Çelik veya paslanmaz çelik gövde malzemeli pompalarda flanşlar TS EN 1092 - 1 / PN 16' ya uygundur. İsteğe bağlı olarak ANSI/ASME flanşlı olarak da üretim yapılabilmektedir.

•Pompalar IEC yapı büyüklüklerine uygun yüksek verimlilik sınıfında elektrik motorları ile kullanılır.

Pompanın İsimlendirilmesi

Pompa Tipi

Düşey Montaj

Basma Flanş Çapı (DN-mm)

Çark Anma Çapı (mm)

Özel Uygulama

ECO SNM-V 100 - 250 - XXX

•Bütün çarklar ISO 1940 sınıf 6.3' e uygun dinamik veya statik olarak dengelenmektedir.

•Eksenel kuvvet çark dengeleme delikleri sistemi ile dengelenmiştir.

•Dönme yönü motor tarafından bakılınca saat yönündedir.

•İsteğe bağlı olarak pompalar aşınma halkalı ve/veya mil burçlu imal edilebilir.

• Pompa mili motor miline geçme mil veya rijit kaplin ile bağlanmıştır ve pompanın eksenel ve radyal kuvvetleri motor rulmanları tarafından karşılanmaktadır.

•Monoblok pompalar, aynı hidrolik özellikteki norm santrifüj pompalara göre daha küçük ve hafiftir.

•Pompanın emme tarafına dirsek takıldığı zaman pompanın ismi ECO SNM-V olmaktadır. Bu durumda pompa her zaman dik bağlanır.

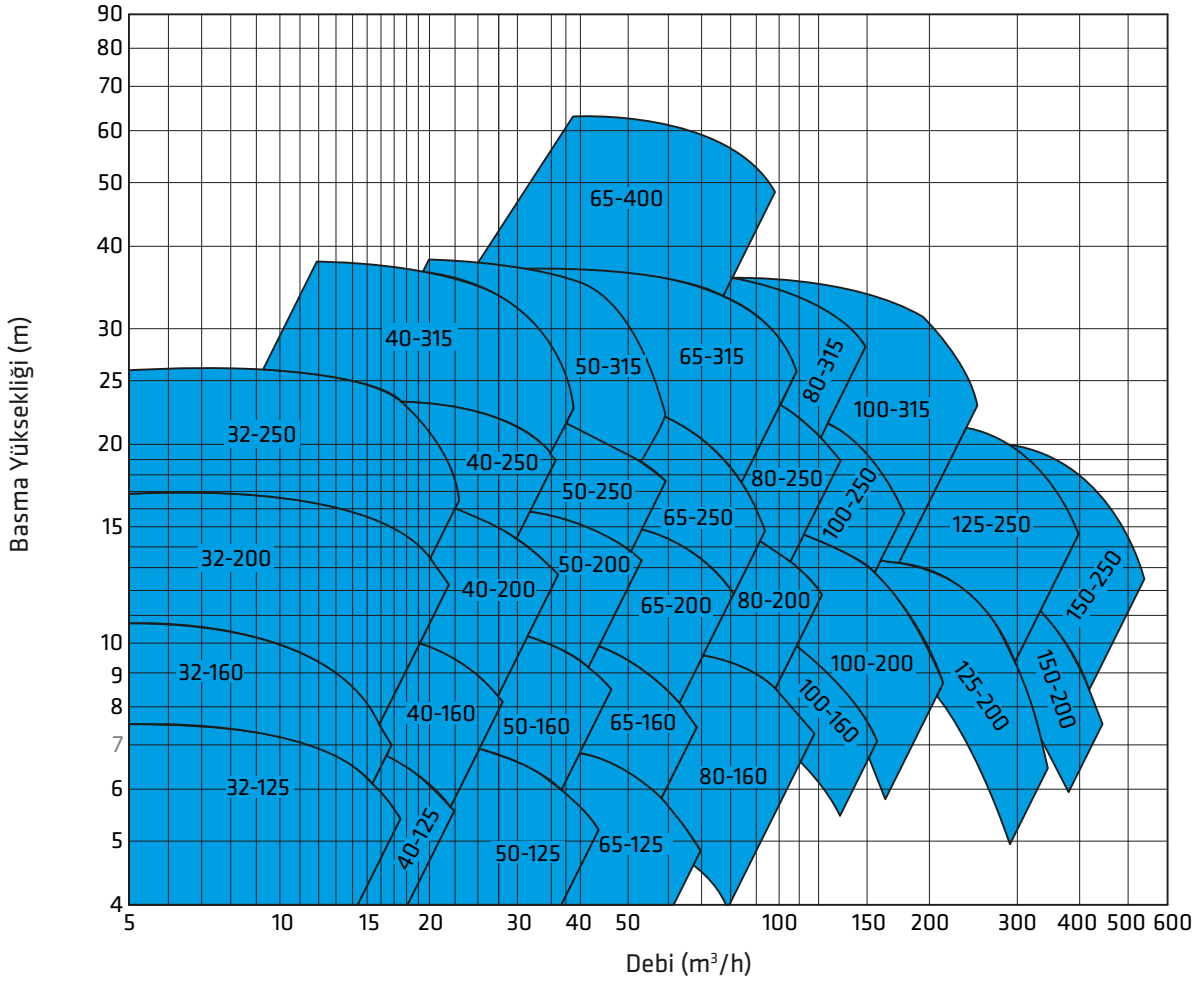
•ECO SNM-V tipi pompalar montaj şekillerinden dolayı motor güçleri limitlendirilmiştir.

•ECO SNM ve ECO SNM-V tipi pompaların boyutlarına www.standartpompa.com adresinden ulaşabilirsiniz.

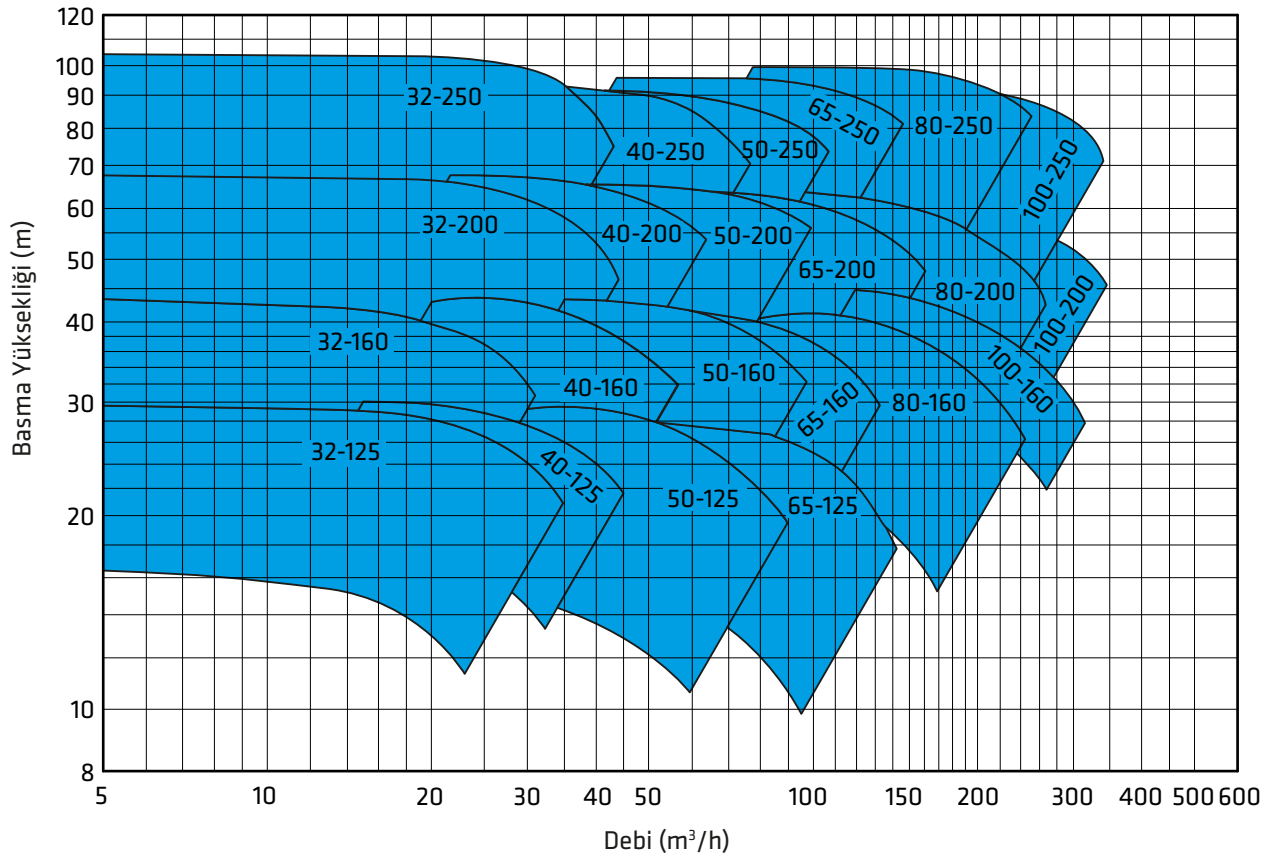
Mil Sızdırmazlığı

•Müşterinin isteğine veya sıvının cinsine göre mekanik salmastra kullanılmaktadır.

ECO SNM - 1450 d/dak



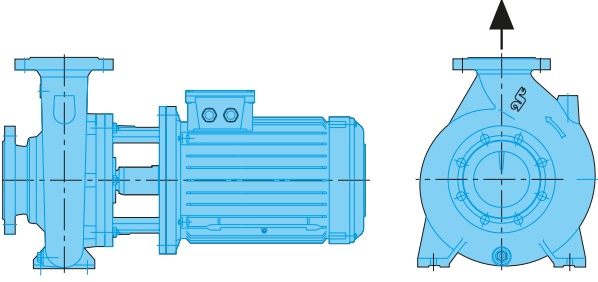
ECO SNM - 2900 d/dak



Montaj Şekilleri

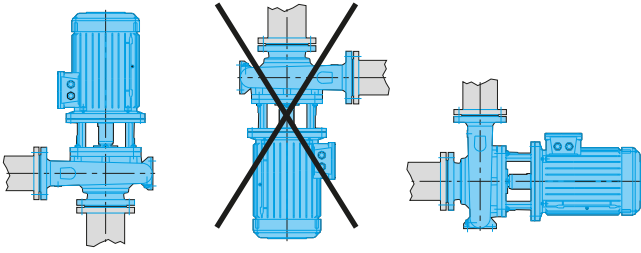
ECO SNM

ECO SNM / ECO SNM-V pompalar çeşitli konumlarda monte edilebilir



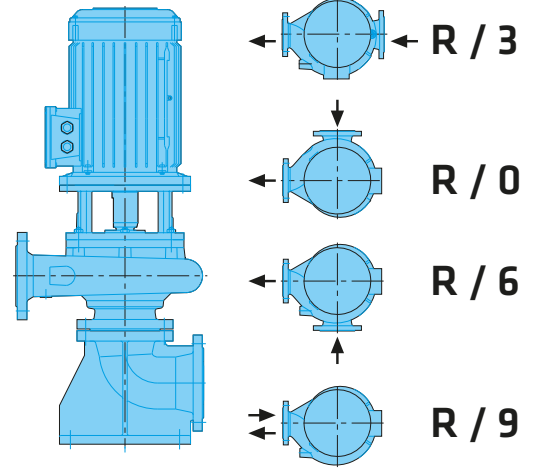
Ayaklı yatay montaj

Taban plakası (şase) üzerine yatay olarak.

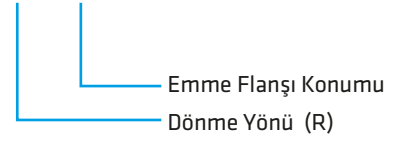


Boru üzerine montaj

• Birbiri ile dik açı yapan iki boru arasına yatay veya düşey konumda. Bu montaj şeklinde motor eksenini hiçbir şekilde yatay düzlemin altına doğru eğimli olmamalıdır.



R / 3



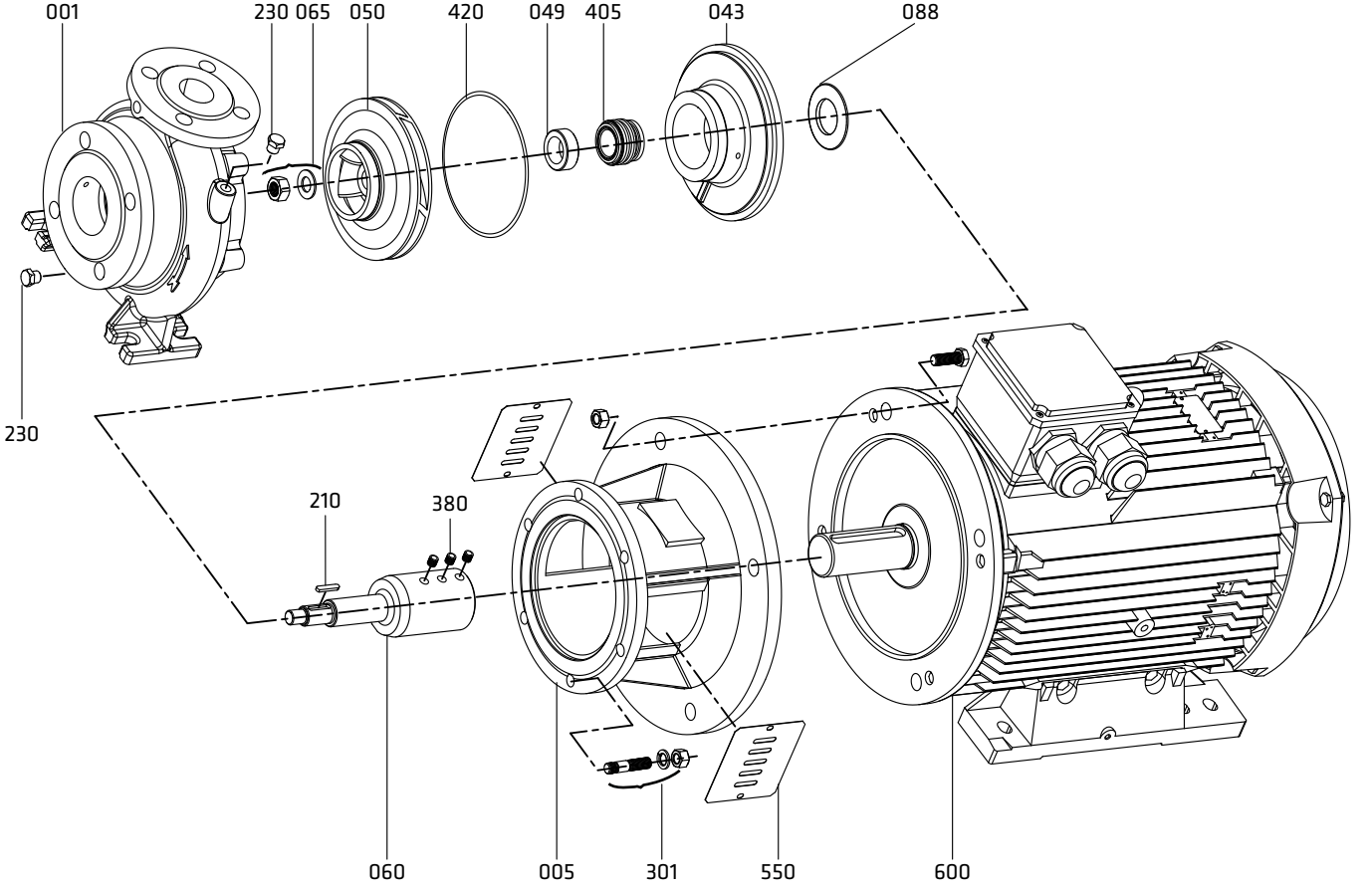
Motor tarafından bakıldığında dönme yönü: R : Sağ

Yere düşey montaj

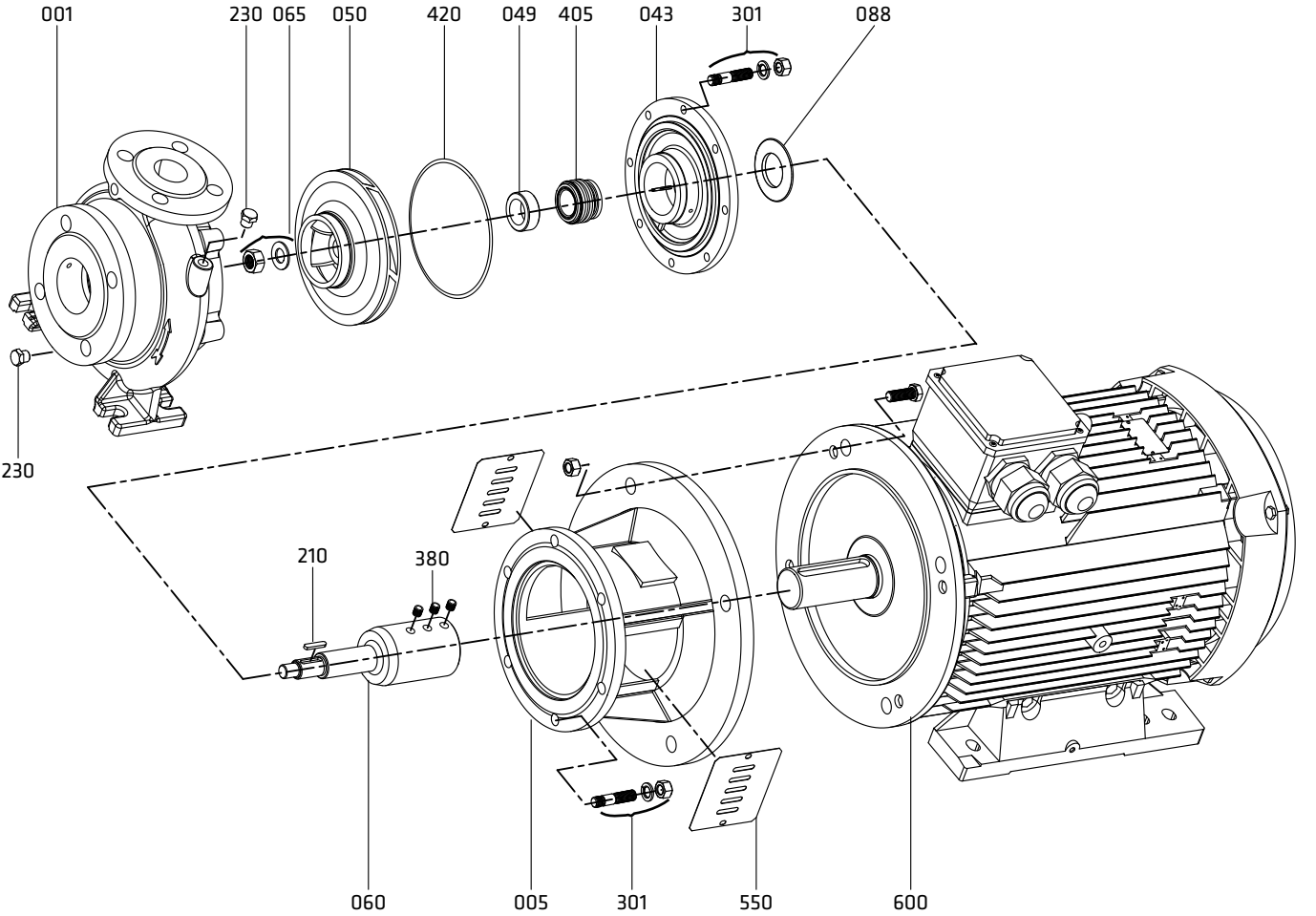
- Ayaklı özel emme dirseği ile düşey konumda.
- Standart imalat şeklindeki gibidir (R 3/9). Emme dirseğinin pozisyonu diğer yönlerde gelecek şekilde ayarlanabilir.

Montaj Resimleri

Form: F1 (Geçme Mil Uygulaması)



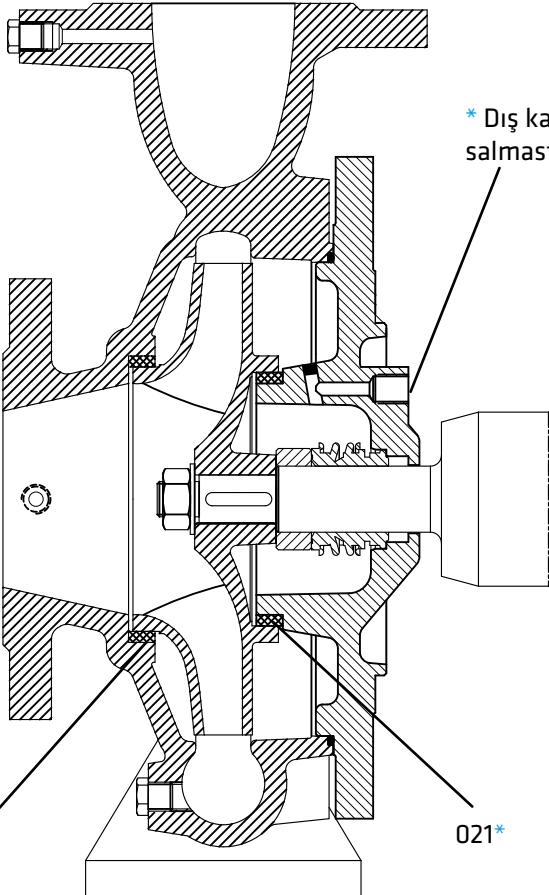
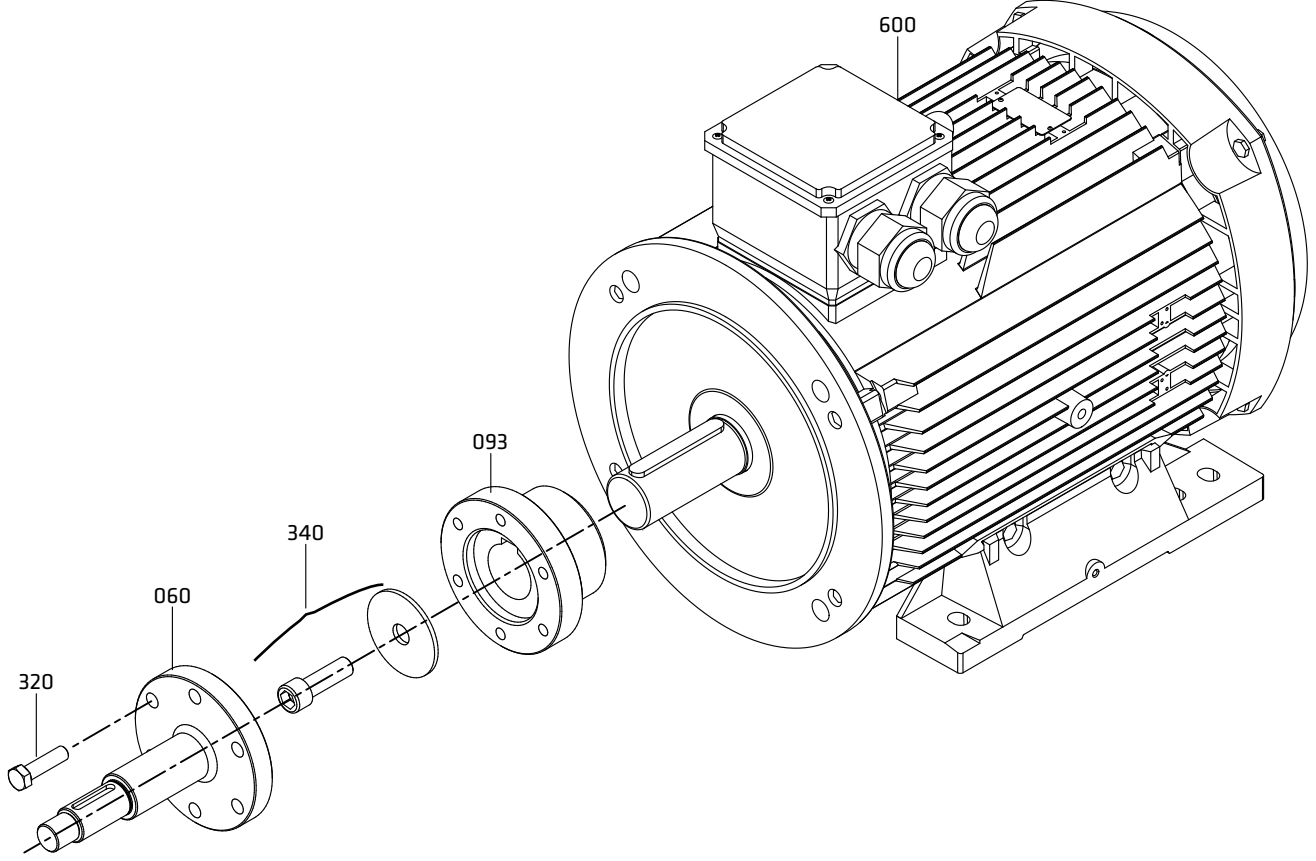
Form: F2 (Geçme Mil Uygulaması)



Rijit Kaplin Uygulaması

Motor mil çapı Ø60 mm ve üstü motor tiplerinde kullanılır.

ECO SNM



* Dış kaynaktan salmastra sulama

020*

021*

Parça Listesi

001	Salyangoz Gövde
005	Motor Taşıyıcısı
020*	Aşınma Halkası (Gövde)
021*	Aşınma Halkası (Salmastra Yatağı)
043	Mekanik Salmastra Yatağı
049	Mekanik Salmastra Ara Burcu
050	Çark
060	Mil
065	Çark Somunu ve Pulu
088	Su Sıçratma Diski
093	Rijit Kaplin
210	Çark Kaması
230	Kör Tapa
301	Saplama, Rondela ve Somunu
320	Cıvata
340	Allen Cıvata ve Pulu
380	Setuskur
405	Mekanik Salmastra
420	O-ring
550	Muhafaza
600	Elektrik Motoru

(*) İsteğe Bağlı

Malzeme Seçenekleri

ECO SNM

PARÇA LİSTESİ	10	30	35	20	60	6L	70	7L	8M	7D	7S	8N	80	4C	4A	40	80	8T	60	7L	7E	7D	
	0.6025	0.7040	0.7043	1.0619	1.4308	1.4309	1.4408	1.4409	1.4500	1.4517	1.4469	1.4317	1.4008	2.1050.01	2.0975.01	2.1096.01	1.4021	1.4021+QT	1.4301	1.4404	1.4460	1.4462	
Salyangoz Gövde	●	○	○	○	○	○	○	○	○	○	○	○	○	○	○	○	○	○	○	○	○	○	○
Salmastra Yatağı	●	○	○	○	○	○	○	○	○	○	○	○	○	○	○	○	○	○	○	○	○	○	○
Çark	●	○	○	○	○	○	○	○	○	○	○	○	○	○	○	○	○	○	○	○	○	○	○
Mil																	●	○	○	○	○	○	○
Motor Taşıyıcı	●	○	○	○	○	○	○	○	○	○	○	○	○	○	○	○	○	○	○	○	○	○	○
Aşınma Halkası	○	○	○	○	○	○	○	○	○	○	○	○	○	○	○	○	○	○	○	○	○	○	○
Mek. Sal. Ara Burcu																	●	○	○	○	○	○	○
Mekanik Salmastra (*)	EN 12756																						

(*) Seçenekler : Alıcının isteğine veya çalışma şartlarına bağlı olarak değişik tip ve markalarda mekanik salmastra kullanılabilir.

● Standart imalat
○ İsteğe bağlı

NOT: Yukarıdaki listeden farklı döküm veya mil malzemesi isteğe göre verilebilir.

Malzeme Eşdeğerleri

TANIM	DIN / EN		AISI / SAE / ASTM
Pik Döküm	0.6025	EN-GJL-250 (GG25)	A48 Class 40B
Sfero Döküm	0.7040	EN-GJS-400-15 (GGG40)	A536 60-40-18
Sfero Döküm	0.7043	EN-GJS-400-18-LT (GGG40.3)	A536 60-40-18
Çelik Döküm	1.0619	GP240GHGS-C25	A216 WCB
Krom Nikelli Çelik Döküm	1.4308	GX5CrNi19-10	A351 CF8
Krom Nikelli Çelik Döküm (düşük karbon)	1.4309	GX2CrNi19-11	A351 CF3
Krom Nikel Molibdenli Çelik Döküm	1.4408	GX5CrNiMo19-11-2	A351 CF8M
Krom Nikel Molibdenli Çelik Döküm (düşük karbon)	1.4409	GX2CrNiMo19-11-2	A351 CF3M
Östenitik Çelik Döküm	1.4500	GX7NiCrMoCuNb25-20	A351 CN7M
Östenitik-Feritik Çelik Döküm(dupleks)	1.4517	GX2CrNiMoCuN25-6-3-3	A890 CD4MCuN
Östenitik-Feritik Çelik Döküm(süper dupleks)	1.4469	GX2CrNiMoN26-7-4	A890 CE3MN
Martenzitik Paslanmaz Çelik Döküm	1.4317	GX4CrNi13-4	A352 CA6NM
Martenzitik Paslanmaz Çelik Döküm	1.4008	GX7CrNiMo12-1	A217 CA15
Bronz Döküm (kalaylı)	2.1050.01	G-CuSn10	B427 C90700
Bronz Döküm (nikel alaşımli)	2.0975.01	G-CuAl10Ni	B148 C95500
Bronz Döküm (Kurşunlu)	2.1096.01	G-CuSn5ZnPb	B584 C83600
Kromlu Çelik	1.4021	X20Cr13	A276 Type 420
Kromlu Çelik(Isıl İşlem)	1.4021	X20Cr13	A276 Type 420+QT
Krom Nikel Çelik	1.4301	X5CrNi18-10	A276 Type 304
Krom Nikel Molibdenli Çelik(düşük karbon)	1.4404	X2CrNiMo17-12-2	A276 Type 316L
Dubleks(Östenitik-feritik) Çelik	1.4460	X3CrNiMoN27-5-2	AISI 329
Dubleks(Östenitik-feritik) Çelik	1.4462	X2CrNiMoN22-5-3	UNS S32205

Flanş Ölçüleri

DNe/DNb	Emme & Basma (PN 16)			
	Df	k	s	n
32	140	100	19	4
40	150	110	19	4
50	165	125	19	4
65	185	145	19	4
80	200	160	19	8
100	220	180	19	8
125	250	210	19	8
150	285	240	23	8
200	340	295	23	12

“ n “ delik sayısı