

Standart

SNMV-H

TEK KADEMELİ DÜŞEY MİLLİ SANTRİFÜJ POMPALAR
MONTAJ, İŞLETME, BAKIM ve ONARIM KILAVUZU



Pompa Tipi	:
Pompa Seri No	:
Debi	:m ³ /h
Man. Yükseklik	:m
Motor Gücü	:kW
Devir Sayısı	:d/dak



BK SNMV-H 00 10-11

Montaj, İşletme, Bakım ve Onarım Kılavuzu

Standart Pompa ve Makina San. Tic. A.Ş.

Bütün hakları mahfuzdur. Yazılı izin olmaksızın herhangi bir nedenle kopyalanamaz ve çoğaltılamaz.
Kılavuz içersindeki bilgiler üretici tarafından değiştirilebilir.

İçindekiler

İÇİNDEKİLER	i
GÜVENLİK İŞARETLERİ	iii
GENEL TALİMATLAR	iii
GÜVENLİK TALİMATLARI	iii
A- GENEL	1
A1- Pompanın Tanımı	1
A2- Uygulama Alanları	1
A3- Pompanın İsimlendirilmesi	1
A4- Pompanın Etiketleri	1
A5- Teknik Bilgiler	1
B- AMBALAJIN AÇILMASI, TAŞIMA VE DEPOLAMA	2
B1- Ambalajın Açılması	2
B2- Taşıma	2
B2.1- Genel uyarılar	2
B2.2- Kaldırma işlemi	2
B3- Depolama	3
C- YERİNDE MONTAJ	3
C1- Montaja Hazırlık	3
C2- Montaj Yeri	3
C2.1- Pompa temeli (kaidesi)	3
C2.2- Montaj	3
C3- Boru Donanımının Montajı	3
C3.1- Genel	3
C3.2- Emme borusu	4
C3.3- Basma borusu	4
C3.4- Yardımcı boru bağlantıları ve aksesuarları	5
C3.5- Minimum akış	5
C3.6- Elektrik bağlantıları	6
C3.7- Son kontroller	7
D- YOL VERME / DURDURMA	7
D1- Ön Hazırlık	7
D1.1- Yağ Kontrolü	7
D1.2- Salmastranın kontrolü	7
D1.3- Pompanın havasını boşaltma ve emdirme	7
D1.4- Dönme yönünün kontrolü	7
D2- Pompaya Yol Verme	7
D3- Pompayı Durdurma	8
D4- İşletme Sırasındaki Kontroller	8
E- YAĞLAMA	8

F-	DEMONTAJ, TAMİR ve MONTAJ	8
	F1- Pompanın Sökülmesi (Demontaj).....	8
	F2- Pompanın Montajı.....	9
	F3- Salmastralar.....	9
	F3.1- Yumuşak Salmastralı Pompalar	9
	F3.2- Mekanik Salmastralı Pompalar	9
G-	YEDEK PARÇA	10
H-	ARIZALAR, NEDENLERİ ve DÜZELTİLMESİ	10
I-	SIKMA MOMENTİ	12
J-	TAHMİNİ GÜRÜLTÜ SEVİYESİ	12
K-	POMPA FLANŞLARINDA, MÜSADE EDİLEN KUVVET ve MOMENTLER	13
L-	BOYUT GRUPLARI	14
M-	KESİT RESMİ	15
	M1- Kesit Resmi - Mekanik Salmastralı	15
	M2- Kesit Resmi - Yumuşak Salmastralı	16
N-	GÜVENLİK MUHAFAZALARI	17

Bu el kitabının amacı kullanıcılara

- Pompanın montajı, bakımı ve onarımı ile ilgili talimatları aktarmak,
- Pompanın yol verme, işletme ve durdurma yöntemlerini açıklamaktır.

GÜVENLİK İŞARETLERİ



Uygulanmaması durumunda hayati tehlikeye neden olabilecek güvenlik önlemleri



Elektrik akımı ile ilgili uyarılar



Uygulanmaması durumunda makineye ve çalışmasına zarar verebilecek güvenlik talimatları

GENEL TALİMATLAR



- Bu el kitabı, pompanın güvenli şekilde işletilmesinden ve bakımından sorumlu olan nitelikli elemanların kolayca ulaşabileceği güvenli bir yerde bulundurulmalıdır.

- Sorumlu elemanlar tecrübeli ve güvenle ilgili standartlar konusunda bilgili olmalıdır.
- Pompanın yanlış kullanımını önlemek için bu el kitabında verilen talimatlar dikkatli bir şekilde incelenmeli ve pompanın montaj ve çalışma süresinin her safhasında kesinlikle uygulanmalıdır.
- Kullanıcı, kontrol ve montajın bu el kitabını iyice incelemiş yetkili ve nitelikli elemanlar tarafından yapılmasından sorumludur.
- Pompa, sipariş emrinde verilmiş olan işletme koşullarının dışında kesinlikle çalıştırılmamalıdır. Zira pompa malzemesinin seçiminde ve pompanın denenmesinde sipariş emrinde verilmiş olan işletme koşulları dikkate alınmıştır.
- Eğer pompanın sipariş emrinde belirtilmiş olan koşulların dışında çalıştırılması gerekiyorsa lütfen STANDART POMPA'ya başvurunuz. **Standart Pompa, yazılı onay alınmadan, pompanın belirtilen koşulların dışında çalıştırılmasından doğacak zararlar için hiçbir sorumluluk kabul etmez.**
- Sevk edilen pompa yerine hemen monte edilmeyecek ise temiz, kuru ve ortam sıcaklığının fazla değişmediği bir yerde depolanmalıdır. Uygun önlemler alınmazsa aşırı düşük veya yüksek sıcaklıklar pompanın ciddi zararlar görmesine sebep olabilir.
- **Standart Pompa kullanıcı veya başka yetkili olmayan kişiler tarafından yapılan tamir veya değişiklikler için hiçbir garanti kabul etmez.**
- **Bu el kitabı kullanırken uygulanabilecek güvenlik kurallarını kapsamaz.**

GÜVENLİK TALİMATLARI



Bedensel ve/veya maddi zararları önlemek için aşağıdaki talimatlara kesinlikle uyunuz.

- Pompayı **sadece** belirtilmiş çalışma şartlarında çalıştırınız.
- Boru sistemindeki gerilme, kasilma ve ağırlıklar **kesinlikle** pompaya intikal etmemelidir.
- Motor ve yardımcı elemanlarla ilgili elektrik bağlantıları **kesinlikle** yerel kurallara uygun olarak ve yetkili elemanlar tarafından yapılmalıdır.
- Pompa grubu tamamen durdurulmadan **kesinlikle** pompa üzerinde herhangi bir çalışma yapılmamalıdır.
- **Pompa üzerinde herhangi bir çalışma yapmadan önce daima motora enerji bağlantısını kesin ve kazara bağlantı yapılmayacağına emin olunuz.**
- Pompa üzerindeki herhangi bir çalışma **daima** en az iki eleman tarafından yapılmalıdır.
- Pompa üzerinde çalışacak elemanların gysileri **daima** yapacakları işlere uygun olmalı ve/veya elemanlar gerekli güvenlik teçhizatını kullanmalıdırlar.
- Pompa sıcak iken **asla** üzerinde çalışma yapmayınız.
- Sıcak pompa ve borulara **asla çıplak elle** dokunmayınız. Kullanıcı elemanları uyarıcı uygun önlemler almalıdır (örneğin, uyarıcı işaretler, barikatlar kullanmak gibi).
- Tehlikeli sıvılar basan pompalar üzerinde çalışırken **daima** dikkatli olunuz (örneğin asit veya tehlikeli akışkanlar gibi).
- Pompa ve pompaya bağlı borular basınç altında iken **kesinlikle** pompa üzerinde çalışma yapmayınız.
- Pompa üzerindeki çalışma tamamlandıktan sonra daha önce sökülmüş olan bütün güvenlik muhafazalarını **kesinlikle** tekrar yerlerine takınız.
- Pompayı **asla** ters yönde çalıştırmayınız.
- Pompanın delik veya boşluklarına el ve parmak **sokmayınız.**
- Pompa ve/veya pompaya bağlı borular üzerinde **yürümeziniz.**

SNMV-H POMPALAR

A- GENEL

A1- Pompanın Tanımı

- **SNMV-H** serisi pompalar, düşey milli, radyal ayrılabilir salyangozlu, tek kademeli, uçtan emmeli, kapalı çarklı, santrifüj pompalardır.
- Pompa gövdesinin boyutları TS EN 733'e uygundur.

A2- Uygulama Alanları

SNMV-H serisi pompalar düşük viskoziteli ve akışkan sıcaklığı 140°C'ye kadar olan temiz veya çok az kirli (maks. 20 mg/dm³) sıvıları basmaya uygundur. Diğerlerinin yanında belli başlı uygulama alanları şunlardır:

- Su temini, su arıtma sistemleri,
- Isıtma ve soğutma tesisleri,
- Sanayi tesislerinde su temini ve sirkülasyon sistemleri,
- Yangın söndürme sistemleri,
- Güç istasyonları

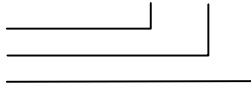
A3- Pompanın İsimlendirilmesi

SNMV-H 100 - 250

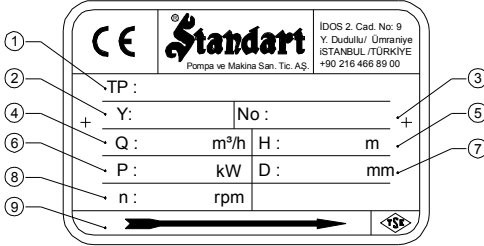
Pompa tipi

Basma flanşının anma çapı (DN - mm)

Pompa çarkının anma çapı (mm)



A4- Pompanın Etiketleri



- 1- Pompa Tipi ve Boyutu
- 2- Üretim Yılı
- 3- Seri Numarası
- 4- Debi
- 5- Basma Yüksekliği
- 6- Motor Gücü
- 7- Çark Çapı
- 8- Devir Sayısı
- 9- Dönme Yönü

A5- Teknik Bilgiler

Hız	: 2900 d/dak.'ya kadar
Basma Flanşı	: DN 250 mm'ye kadar
Emme ve Basma Flanşları	: TS EN 1092-2 / PN 16
Çalışma Sıcaklığı	: -10 °C' den 140 °C' ye kadar
Ortam Sıcaklığı (maksimum)	: 40° C
Gövde Basıncı (maksimum)	: 10 bar
Basilabilen Sıvılar	: Bölüm A2'ye bakınız

Bu ürünün Bakanlıkça tespit ve ilan edilen kullanım ömrü 10 yıldır.

B- AMBALAJIN AÇILMASI, TAŞIMA VE DEPOLAMA

B1- Ambalajın Açılması

- Nakliye sırasında ambalajın zarar görüp görmediğini kontrol ediniz.
- Ambalajlanmış pompa ve aksesuarlarını (var ise) dikkatlice çıkarınız. Nakliye sırasında zarar götüp görmediklerini kontrol ediniz.
- Sevk listesindeki bütün malzemelerin gönderilip gönderilmediğini kontrol ediniz. Eksik malzeme varsa derhal STANDART POMPA SERVİS BÖLÜMÜ' ne bildiriniz.
- Nakliye sırasında herhangi bir hasar olmuş ise derhal STANDART POMPA SERVİS BÖLÜMÜ' ne ve NAKLİYE FİRMASI' na bildiriniz.

B2- Taşıma

B2.1- Genel uyarılar

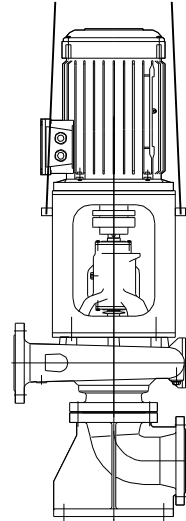
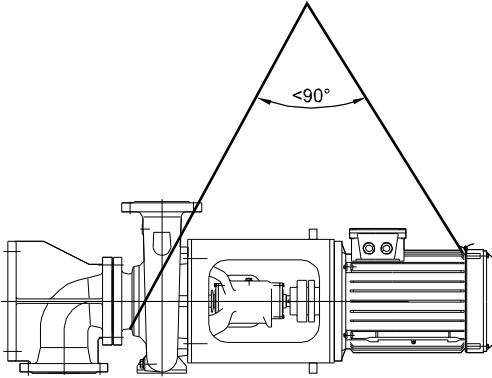


- Kazalara yol açmamak için işyerindeki kurallara kesinlikle uyunuz.
- Taşıma çalışmaları sırasında eldiven, sert uçlu ayakkabı ve kask giyiniz.
- Hacmine, ağırlığına ve yapısına bağlı olarak, tahta sandıkları, ambalajları, paletleri veya kutuları indirmek için forklift, vinç veya kaldırma halatları kullanılabilir.

B2.2- Kaldırma işlemi

- Pompa ve motor grubunu kaldırmadan ve taşımadan önce aşağıdaki hususları tespit ediniz:
 - Toplam ağırlık ve ağırlık merkezini,
 - En büyük dış boyutları,
 - Kaldırma noktalarının yerlerini.
- Yük kaldırma kapasitesi pompa veya pompa grubu ağırlığına uygun olmalıdır.
- Pompa veya pompa grubu daima yatay konumda kaldırılmalı ve taşınmalıdır.
- Kesinlikle kaldırılan yükün altında veya yakınında durulmamalıdır.
- Yük gerekli süreden daha uzun süre kaldırılmış olarak tutulmamalıdır.
- Kaldırma sırasında hızlandırma ve frenleme işlemleri çalışan elemanlar için tehlike oluşturmayacak şekilde yapılmalıdır.

Pompa veya pompa grubu, herhangi bir şekil bozulmasına yol açmamak için, **Şekil 1'** de gösterildiği gibi kaldırılmalıdır. (Komple grubu kaldırırken motorun askı halkası kesinlikle kullanılmamalıdır).



Şekil 1. Pompa Taşıma

B3- Depolama

- Pompa, hemen yerine monte edilmeyecek ise temiz, kuru, don tehlikesinin olmadığı ve çevre sıcaklığının fazla değişmediği bir yerde muhafaza edilmelidir.
- Pompayı rutubet, toz, pislik ve yabancı maddelerden korumak için gerekli önlemler alınmalıdır.
- Yatak yüzeylerinde karıncalanma olmaması ve pompanın sıkışmaması için pompa mili zaman zaman (örneğin haftada bir) elle birkaç tur döndürülmelidir.

C- YERİNDE MONTAJ

DİKKAT Yerinde montaj EN 60204-1 Standardına uygun olarak yapılmalıdır.

Pompanın yerine montajı, terazisine getirilmesi ve ayarları sadece kalifiye elemanlar tarafından yapılmalıdır. Hatalı montaj veya pompa kaidesi (temeli) arızalara sebep olabilir. **Bu durumlar garanti kapsamı dışındadır.**

C1- Montaja Hazırlık

Pompayı yerine monte etmeden önce emme ve basma flanşları iyice temizlenmelidir.

C2- Montaj Yeri

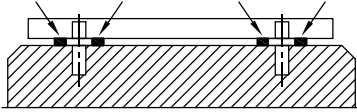
- DİKKAT**
- Pompa donma ve patlama tehlikesi olmayan ve havalandırması iyi olan bir yere monte edilmelidir.
 - Montajı yapılan pompanın etrafında pompaya rahatlıkla ulaşmak ve bakım yapılabilmek için yeterli alan ve gerektiğinde pompayı kaldırmak için de pompanın üstünde yeterli bir boşluk olmalıdır.
 - Pompa emme borusu mümkün olduğu kadar kısa olmalıdır.

C2.1- Pompa temeli (kaidesi)

- Pompa temelinin hazırlanmasında ve pompa grubunun yerine montajında çok özenli çalışılmalıdır. Yanlış ve özensiz montaj pompa parçalarının erken aşınmasına ve pompa arızalarına sebep olur.
- Pompa temeli titreşimleri sönmeyecek kadar ağır ve bükülme ve ayar bozulmalarını önleyecek kadar sağlam olmalıdır. Pompanın montajından önce temel kütle betonu tamamen katılaşmış ve direnç kazanmış (priz süresini tamamlamış) olmalıdır. Beton üst yüzeyi tamamen yatay ve çok düzgün olmalıdır.

C2.2- Montaj

- Pompa grubunu temel betonu üzerine yerleştiriniz. Pompanın yataylığını çıkış flanşı üzerine bir su terazisi koyarak kontrol ediniz. Şekil 2'de görüldüğü gibi çelik kamalar kullanarak tam yatay duruma gelmesini sağlayınız.
- Ankraj saplamalarını hafifçe sıkınız.
- Şasenin içini beton ile doldurunuz. Betonda hava boşluğu kalmamasına ve temel betonu ile bütünleşmesine dikkat ediniz.
- Betonun donmasını bekleyiniz (en az üç gün).
- Ankraj saplamalarını sıkınız.



Şekil 2. Temel betonu, şase ve kamaların yerleştirilmesi

C3- Boru Donanımının Montajı

C3.1- Genel

DİKKAT • Pompayı asla boru donanımı için bir destek noktası veya taşıyıcı gibi kullanmayınız.

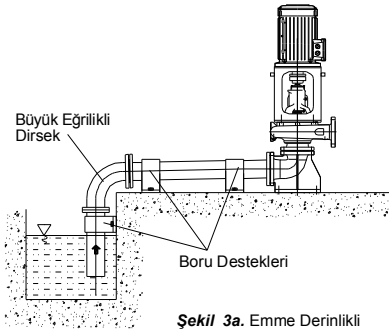
- Boru sistemi pompaya yakın noktalarda desteklenmelidir (**Şekil 3**). Boru sistemindeki gerilme ve kasılmaların ve sistem ağırlığının pompayı etkilemediği kontrol edilmelidir. Bunun için, boru donanımının montajı tamamlandıktan sonra pompanın emme ve basma flanşlarının civataları gevşetilerek boru sisteminin pompa üzerine herhangi bir gerilme uygulayıp uygulamadığı kontrol edilmelidir.

- Pompanın emme ve basma flanşlarının nominal çapları emme ve basma borularının doğru büyüklükleri için kesinlikle bir gösterge değildir. Kullanılan boru ve aksesuarların nominal çapı en az pompa ağız çaplarına eşit veya daha büyük olmalıdır. Pompa ağız çaplarından daha küçük çapta boru ve aksesuar kesinlikle kullanılmamalıdır. Özellikle dip klapesi, süzgeç, pislik tutucu filtre ve çek valf gibi elemanların serbest geçiş alanı büyük olanları tercih edilmelidir. Genellikle akış hızları emme borusunda 2 m/s ve basma borusunda 3 m/s değerlerini geçmemelidir. Yüksek hızlar yüksek basınç düşümlerine neden olur ki bu da emme borularında kavitasyon koşullarının oluşmasına, basma borularında ise aşırı sürtünme kayıplarına neden olur.

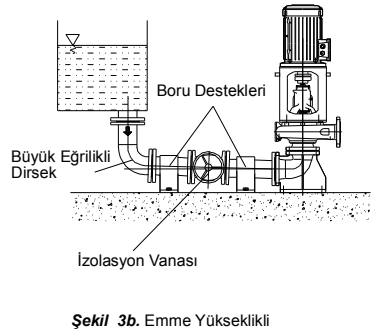
- Boru bağlantıları flanşlar ile yapılmalıdır. Flanş contaları uygun malzemeden ve uygun boyutta olmalıdır. Flanş contaları flanş civataları arasına akış kesitini bozmayacak şekilde yerleştirilerek merkezlenmelidir.

- Aşırı titreşimler ve sıcak sıvılarla çalışan sistemlerde ısıl genleşmelerden doğabilecek ek kuvvetleri pompaya itikal ettirmeyecek genleşme parçaları kullanılmalıdır.

- Boru donanımının imalatı sırasında meydana gelebilecek kaynak çapağı, metal parçacıklar, kum, üstüğü gibi maddeler boru içinde kalıp pompaya zarar verebilir. Bu gibi maddelerin montaj işlemleri sırasında pompaya girmesini önlemek için emme ve basma flanşları deliksiz contalarla kapatılmalıdır. Montaj sonunda tüm boru parçaları sökülmeli, temizlenmeli ve boyandıktan sonra yeniden monte edilmelidir. Pompa emme tarafında



Şekil 3a. Emme Derinlikli



Şekil 3b. Emme Yükseklikli

C3.2- Emme borusu (Şekil 4)

- Emme borusu kesinlikle sızdırmaz olmalı ve hava ceplerinin oluşmasına neden olacak şekilde tertip edilmemelidir. Yani, pompa kendinden daha yüksekte bulunan bir depodan besleniyorsa (emme yükseklikli tesisat) emme borusu pompaya doğru hafifçe alçalan eğimli, pompa kendinden daha aşağıdaki bir depodan besleniyorsa (emme derinlikli tesisat) emme borusu pompaya doğru hafifçe artan eğimli olmalıdır.

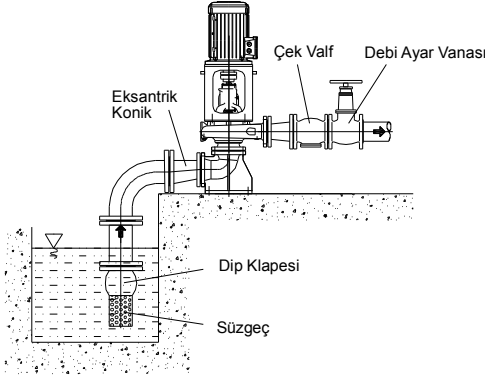
- Boru sürtünme kayıplarını mümkün olduğunca küçük tutabilmek için keskin dirsekler kullanılmamalı, ani yön ve kesit değişimlerinden kaçınılmalı ve emme borusu olanaklar ölçüsünde kısa yapılmalıdır. Yatay bir emme borusunda kesit değişikliği yapmak gerekiyorsa düz kenarı üstte olan eksantrik konik ara parça kullanılmalıdır.

- Pompa kendinden daha yüksekte bulunan bir depodan besleniyorsa emme borusunda eksenini yatay konumda olacak şekilde bir izolasyon vanası olmalıdır. Bu vana pompa çalışırken daima tam açık olmalı ve kesinlikle debi ayar vanası olarak kullanılmamalıdır (Dikkat: vananın kısılması pompanın kavitasyonlu çalışmasına neden olabilir).

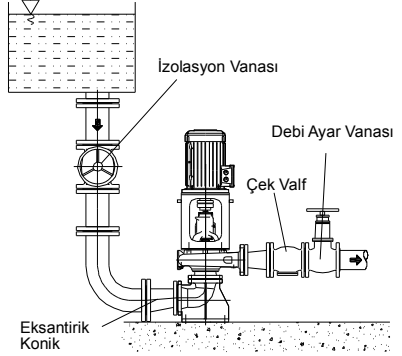
C3.3- Basma borusu (Şekil 4)

- Debi ve basma yüksekliğini ayarlamak için basma borusuna, pompaya mümkün olduğu kadar yakın olmak üzere, bir kontrol vanası bağlanmalıdır.

- Pompanın basma yüksekliği 10 m' den fazla veya basma hattı oldukça uzun ise pompayı durma sırasındaki su darbelerine karşı korumak veya ters akışı önlemek için basma borusu üzerine pompa ile izolasyon vanası arasına bir çek valf bağlanmalıdır.



Şekil 3a. Emme Derinlikli

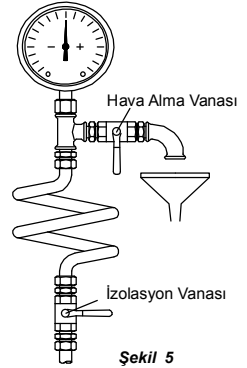


Şekil 3b. Emme Yükseklikli

C3.4- Yardımcı boru bağlantıları ve aksesuarları

Uygulamaya bağlı olarak, yardımcı borulama bağlantıları (pompa sisteminin çalışması için gerekli olan salmastra soğutma, salmastra sulama, salmastra yıkama, drenaj vb.) ve/veya çalışma koşullarını kontrol etmek için (basınç ölçer, ısı ölçer) bağlantıları kullanılabilir.

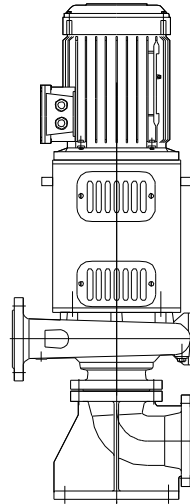
- Basınç veya vakum ölçerler, basınç dalgalanmalarını önlemek için helezon şeklinde kıvrılmış yaklaşık 8 mm çaplı borularla pompa flanşlarındaki veya flanşlara çok yakın olmak üzere borular üzerindeki ölçme noktalarına bağlanmalı ve sağlam bir şekilde tespit edilmelidir. Cihazları emniyete almak amacı ile izolasyon ve hatalı ölçme yapmamak amacı ile hava alma vanaları kullanılmalıdır (Şekil 5).
- Her pompanın gövdesinde pompayı boşaltmak ve yatağında salmastra kaçaklarını uzaklaştırmak için bağlantı yerleri vardır (Şekil 6). İstenirse bu bağlantılar bir tahliye deposuna borularla bağlanabilir. Pompayı boşaltmak için kullanılan boruda bir izolasyon vanası bulunmalı ve hem vana hem de boru pompanın en büyük çalışma basıncına uygun olmalıdır.



Şekil 5

C3.5- Minimum akış

Pompanın, basma vanası tamamen (yani sıfır debide) veya hemen hemen kapalı olarak (yani çok çok düşük debide) çalışma ihtimali varsa pompanın çıkış flanşına veya pompadan hemen sonra fakat kontrol vanasından önce basma borusu üzerine bir minimum akış vanası (by-pass vanası) kullanılmalıdır. Eğer böyle bir vana kullanılmaz ve pompa uzun süre kapalı vana ile çalışırsa, motorun verdiği gücün hemen hemen tamamı ısı enerjisine dönüşür ve basılan sıvıya geçer. Bu durum pompada aşırı ısınmaya ve dolayısı ile önemli arızalara neden olabilir.



Şekil 6

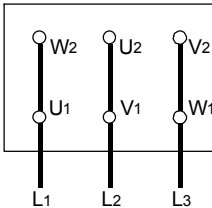
C3.6- Elektrik bağlantıları



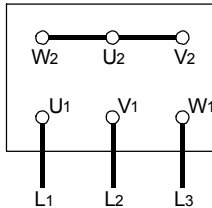
- Elektrik motorları EN 60034-1' e uygun olarak imal edilmiş olmalıdır.
- Pompa grubundaki motor gövdelerinin ve kontrol sistemlerinin kasalarının koruma sınıfı en az EN 60529 IP 22' ye uygun olmalıdır. Bununla birlikte pompa grubundaki elektrik motorlarının veya kontrol sistemlerinin koruma sınıfının belirlenmesinde çalışma ve çevre koşulları dikkate alınmalıdır.
- Elektrik bağlantıları sadece yetkili elektrikçiler tarafından yapılmalıdır. Yürürlükteki ulusal düzenlemeler ve motor imalatçısının talimatları uygulanmalıdır.
- "Güvenlik Talimatları" bölümünde verilmiş olan güvenlik önlemleri uygulanmalıdır. Herhangi bir çalışmaya başlamadan önce tüm enerji bağlantıları kesilmelidir.
- Enerji kabloları kesinlikle boru donanımına, pompa ve motor gövdelerine dokunmayacak şekilde döşenmelidir.
- Motor etiketinde verilmiş olan voltaj, faz ve frekans değerlerini şebeke değerleri ile karşılaştırarak kontrol ediniz.
- Elektrik motorları aşırı yüklenmeye karşı devre kesiciler ve/veya sigortalarla korunmalıdır. Devre kesiciler ve sigortalara motor etiketi üzerinde verilen tam yük akımına uygun olarak seçilmelidir.
- Motorlarda PTC (passive thermal control - termistör) kullanılması tavsiye edilir, fakat bunun kullanılması müşterinin isteğine bağlıdır. Eğer PTC kullanılmışsa bunun uçları motor terminal kutusuna bağlanmış olmalı ve bunlar da kontrol panosundaki termistör rölesine bağlanmalıdır.
- Motorun elektrik bağlantıları yapılmadan önce pompa mili elle çevrilerek pompa rotorunun rahat dönüp dönmediğini kontrol edilmelidir.
- Elektrik bağlantıları yerel elektrik yönetmeliklerine uygun olarak yapılmalı ve motor topraklama bağlantısı kesinlikle unutulmamalıdır.
- Motorun bağlantı şeması motor terminal kutusunda veya el kitabında bulunabilir.
- Motorun elektrik bağlantı şekli motor gücü, güç kaynağı ve bağlantı tipine göre değişir. Terminal kutusundaki köprülerin gerekli bağlantı şekilleri **Tablo 1** ve **Şekil 7a, 7b, 7c'** de verilmiştir.

Tablo 1

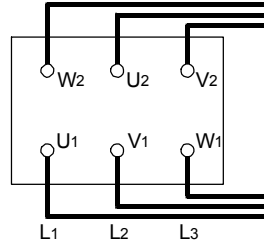
Yol verme şekli	Motor Gücü $P_N \leq 4 \text{ kW}$	Motor Gücü $P_N > 4 \text{ kW}$
		Güç Kaynağı 3 ~ 400 V
direkt	Y – bağlantı (7b)	Δ – bağlantı (7a)
Y / Δ - start	olanaksız	Köprüleri kaldırınız (7c)



Şekil 7a. Δ - bağlantı



Şekil 7b. Y - bağlantı



Şekil 7c. Y / Δ - bağlantı

DİKKAT Yıldız/Üçgen bağlantılı motorlarda yıldızdan üçgene geçiş süresi çok kısa olmalıdır. Geçiş süresinin uzun olması pompada hasarlara neden olabilir (Tablo 2).

Tablo 2

Motor gücü	Y - ayar süresi
$\leq 30 \text{ kW}$	< 3 saniye
> 30 kW	> 5 saniye

C3.7- Son kontroller

- Yukarıda verilen işlemlerin hepsi tamamlandıktan sonra pompa rotoru, rahat döndüğüne emin olmak için, birkaç kez elle döndürülmelidir.
- Bütün güvenlik muhafazaları yerlerine takılmalıdır. Bu işlem yapılmadan pompa kesinlikle çalıştırılmamalıdır. Güvenlik bakımından bu bir zorunluluktur.

D- YOL VERME / DURDURMA

D1- Ön Hazırlık

D1.1- Yağ kontrolü

Pompa motorlarının yatakları “ömür boyu gres yağlı” tipte yataklar olduğu için herhangi bir kontrol gerekmez.

D1.2- Salmastranın kontrolü (Bölüm F3' e bakınız)

D1.3- Pompanın havasını boşaltma ve emdirmeye

- Pompa ve emme borusunun tamamen su ile dolduğundan emin olunmalıdır. Bu konu cebri beslemeli pompalarda sorun oluşturmaz. Varsa emme vanası açılır, hava tapaları gevşetilerek havanın atılması ve pompanın tamamen dolması sağlanır.
- Derinden emmeli pompalarda dip klapesi varsa pompa en yüksek noktadaki doldurma deliğinden su ile doldurulur ve havası alınır.
- Sistem vakum pompalı ise vakum pompası ile suyun emme borusu içinde yükselmesi ve pompayı doldurması sağlanır. Su en yüksek seviyeye ulaştığında pompaya yol verilir.

DİKKAT Pompanın kuru çalışmasına asla müsaade etmeyiniz.

D1.4- Dönme yönünün kontrolü

- SNMV-H tipi pompalar motordan pompaya doğru bakıldığında saat yönünde dönerler. Bu yön pompa etiketi üzerinde bir ok ile gösterilmiştir. Pompa çok kısa bir süre için çalıştırılıp sonra hemen durdurularak ok yönünde döndüğü kontrol edilmelidir. Bu işlemi yaparken kaplin muhafazası sökülmüşse hemen yerine tekrar takılmalıdır.

D2- Pompaya Yol Verme

- Emme vanasının açık, basma vanasının kapalı olduğunu kontrol ediniz.
- Şalteri kapatarak motora yol veriniz.
- Motorun tam hızına ulaşmasını bekleyiniz (Yıldız-Üçgen çalışan motorlarda üçgene geçmesini bekleyiniz).
- Pano üzerindeki ampermetreyi gözleyerek basma vanasını yavaş yavaş açınız (İlk çalıştırmada basma borusu boş ise vanayı tamamen açmayınız, ampermetredeki değer motorun nominal akım değerinin altında olacak şekilde kontrollü olarak açınız).
- Vanayı tamamen açtıktan sonra manometrede okunan değer işletme noktasındaki değer olup olmadığını kontrol ediniz. Manometredeki değer işletme noktasındaki değerden küçük ise vanayı kısarak işletme noktasındaki değere getiriniz. Manometrede daha büyük bir değer okuyorsanız tesisatınızı ve özellikle statik yüksekliğinizi yeniden kontrol ediniz.

DİKKAT Pompa nominal hızında çalışırken aşağıdaki sorunlardan herhangi biri gözlenirse pompa derhal durdurulmalı ve sorun giderilmelidir:

- Pompa hiç su basmamaktadır,
- Pompa yeterli suyu basmamaktadır,
- Debi azalmaktadır,
- Basma basıncı yeterli değildir,
- Motor aşırı yüklenmektedir,
- Pompada titreşim vardır,
- Pompa çok gürültülü çalışmaktadır,
- Yataklar aşırı ısınmaktadır.

D3- Pompayı Durdurma

- Basma vanasını yavaş yavaş kapatınız.
- Basma hattında su darbesi önleme teçhizatı varsa veya meydana gelen darbe tehlikeli boyutlarda değilse basma vanasını kapatmadan da pompayı durdurabilirsiniz.
- Motoru durdurunuz. Pompa grubunun düzgün ve sakin şekilde durduğunu izleyiniz.
- Pompa uzun süre devre dışı kalacaksa emme vanasını ve varsa yardımcı devreleri de kapatınız. Don tehlikesi varsa ve/veya pompa uzun süre kullanılmayacaksa boşaltma tapalarını açarak pompa içindeki suyu tamamen boşaltınız veya don tehlikesine karşı gerekli önlemleri alınız.

D4- İşletme Sırasındaki Kontroller

- Pompa düzgün, sessiz ve titreşimsiz çalışmalıdır.
- Pompanın asla susuz çalışmasına müsaade edilmemelidir.
- Pompa asla uzun süre kapalı vana konumunda (sıfır debi) çalıştırılmamalıdır.
- Yatak sıcaklıkları hiçbir zaman ortam sıcaklığının üzerinde 50°C' den fazla yükselmemelidir. Fakat hiçbir zaman 80°C' yi de geçmemelidir.
- Pompa mekanik salmastralı olduğu için herhangi bir bakım gerekmez. Mekanik salmastradan da çok az miktarda su gelebilir. Sızan su o kadar azdır ki farkedilmez. Mekanik salmastradan fazla miktarda su gelmesi salmastra yüzeylerinin aşındığını ve yenilenmesi gerektiğini gösterir. Mekanik salmastranın ömrü büyük ölçüde basılan suyun temizliğine bağlıdır.
- Zaman zaman motor akımını kontrol ediniz. Eğer amper değeri her zamankinden fazla ise pompada sıkışma veya sürtme olabilir. Derhal pompayı durdurup gerekli mekanik ve elektrik ile ilgili kontrolleri yapınız.
- Yedek pompaları en az haftada bir defa kısa bir süre için çalıştırmak sureti ile işletmeye hazır tutunuz. Varsa bu pompalara ait yardımcı sistemleri de kontrol ediniz.

E- YAĞLAMA

Motor yatakları "ömür boyu gres yağlı" tipte olduklarından herhangi bir bakım gerekmez.

DİKKAT • Yatak sıcaklığı hiçbir zaman ortam sıcaklığının üzerinde 50°C' den fazla yükselmemelidir. Fakat hiçbir zaman 80°C' yi de geçmemelidir.

- Tamir için sökülen pompalarda eski rulmanları tekrar kullanmayınız.

F- DEMONTAJ, TAMİR VE MONTAJ

DİKKAT • Pompa üzerinde çalışmaya başlamadan önce daima elektrik bağlantılarını sökünüz ve yanlışlıkla çalıştırılmaması için gerekli önlemleri aldığınızdan emin olunuz.

- " **Güvenlik Talimatları** " bölümünde verilmiş olan talimatlara kesinlikle uyunuz.

F1- Pompanın Sökülmesi (demontaj)

- Emme ve basma hattındaki izolasyon vanalarını kapatınız. Boşaltma tapasını (230) açarak pompa içindeki suyu boşaltınız.
- Güvenlik muhafazalarını sökünüz (Muhafazalar için **Bölüm N'** ye bakınız).
- Pompanın emme ve basma flanş (ve varsa yardımcı boru) bağlantılarını sökerek pompa grubunu boru sisteminden ayırınız.
- Elektrik motorunu (600) motor taşıyıcıdan (012) ayırınız.
- Saplamaları (302) sökerek motor taşıyıcıyı (012) alınız.
- Rotor grubunu gövdeden ayırınız ve çark somunlarını (065) söküp, çark (050) ve çark kamasını (210) çıkarınız. Gerekirse pas çözücü solvent kullanınız.
- Ara burcu (067) alınız.
- Pompa mekanik salmastralı ise mekanik salmastranın (405) dönen elemanlarını dikkatlice çıkartınız.
- Rulman yatağını (030) gövde kapağına (003) bağlayan saplamaları (301) sökerek gövde kapağını (003) ayırınız ve mekanik salmastranın (405) sabit elemanlarını salmastra kutusundan dikkatlice alınız.
- Plastik tokmak ile mil ucuna yavaşça vurarak mili (060) rulman yatağından (030) çıkarınız.
- Çektirme ile rulmanları (200) alınız.

F2- Pompanın Montajı

- Montaj işlemi Bölüm F1'de verilen sökme işleminin ters sırasında yapılır. Bu konuda Bölüm M' de verilen montaj kesit resimleri size yardımcı olacaktır.
- Montaja başlamadan önce temas yüzeylerine ve vida yüzeylerine grafit, silikon veya benzeri kaygan bir madde sürünüz. Bu maddeleri bulamıyorsanız sıvı yağ kullanabilirsiniz (içme suyu pompaları hariç).
- Söktüğünüz contaları tekrar kullanmayınız. Yeni conta ve O-ringlerin sökülerle aynı ölçülerde olmasına dikkat ediniz.
- Pompa milini (060) rulman yatağına (030) geçiriniz.
- Mekanik salmastranın (405) sabit elemanlarını salmastra kutusuna (046) yerleştiriniz.
- Gövde kapağını (003) rulman yatağına (030) geçiriniz.
- Mekanik salmastranın (405) döner elemanlarını kaydırarak pompa miline (060) takınız ve ara burcu (067) yerleştiriniz.
- Mili (060) çark kamasını (210) yerleştirip çarkı (050) takınız ve çark somunlarını (065) sıkınız.
- Gövde kapağına (003) O-ringi (420) yerleştiriniz.
- Salyangoz gövdeye (001) ayaklı dirseği (011) takınız.
- Gövde kapağını (003) ve rulman yatağı (030) grubunu salyangoz gövdeye (001) takınız.
- Kaplini (085.1) geçiriniz.
- Motor taşıyıcısı (012) salyangoz gövdeye (001) takınız ve somunları (362) sıkınız.
- Motor tarafı kaplini (085.2) takınız.
- Elektrik motorunu (600) motor taşıyıcısı (012) yerleştiriniz ve civataları (322) sıkınız.

F3- Salmastralar

F3.1- Yumuşak salmastralı pompalar

- Yumuşak salmastra değişimine başlarken gövde kapağını, gleni ve mili (varsa mil burcunu) iyice temizleyiniz.
- Uygun ölçüdeki salmastradan yeterli sayıda ve uygun boyda parçaları çapraz olarak kesiniz, mil (varsa mil burcu) üzerine sararak uçların tam kapandığını görünüz.
- İlk halkayı ek yeri üste gelecek şekilde yerleştirip glen yardımı ile gövde kapağına sürünüz.
- İkinci halkayı bu defa ek yeri alta kalacak şekilde yerleştiriniz. Böylece bütün salmastra halkalarını takınız. Arada sulama halkası varsa onu da yerine yerleştiriniz.
- Gleni yerleştirip önce tamamen sıkınız. Böylece salmastralar gövde kapağının şeklini alır. Sonra gleni gevşetiniz. Mili döndürerek hafifçe sıkınız ve mili hafifçe frenlediği an sıkmayı durdurunuz.
- Pompayı çalıştırdıktan sonra salmastralardan damla damla su gelmesi gerekir. Su miktarı 10 cm³/dak. dan az, 20 cm³/dak. dan fazla olmamalıdır. Glen somunlarını karşılıklı olarak hafifçe sıkarak veya gevşeterek uygun ayarı bulunuz.
- Glen ayarını yaptıktan sonraki iki saat süresince salmastra sıcaklığının aşırı artıp artmadığını kontrol ediniz. Salmastra sıcaklığı ortam sıcaklığındaki suyu basan bir pompa için 80 °C' yi geçmemelidir.

F3.2- Mekanik salmastralı pompalar

- Düzgün çalışan bir mekanik salmastrada gözle görülebilen bir kaçak oluşmaz. Genellikle gözle görülebilen bir kaçak oluşmadığı sürece mekanik salmastralar bakım gerektirmez. Bununla birlikte düzenli olarak mekanik salmastraların sıklığını kontrol etmek gerekir.
- Mekanik salmastra kullanılan pompalarda mekanik salmastra imalatçıların talimatlarına uyunuz ve **mekanik salmastrayı asla kuru çalıştırmayınız**.
- SNMV-H tipi pompalarda kullanılan mekanik salmastra çapları **Tablo 3'** de verilmiştir

Tablo 3

Pompa Boyut Grubu	Mekanik Salmastra Çapı ø
A	30
B	40
C	50
D	60
E	80

Not: Pompa boyut grubu için **Bölüm L'** ye bakınız.

G- YEDEK PARA

- STANDART POMPA, SNMV-H tipi pompaların yedek paralarını, imal tarihinden itibaren, ON YIL için temin etmeyi garanti eder. Yani ihtiyacınız olan yedek paraları her zaman kolayca temin edebilirsiniz.
- Yedek para sipariřlerinizde pompanızın etiketinde yazılı olan ařařıdaki deęerleri bize bildiriniz.

Pompa tipi ve boyutu	: (SNMV-H 125-315)
Motor gc ve hızı	: (30 kW – 1450 d/dak)
İmal yılı ve seri No.	: (2013 – 1015410)
Debi ve manometrik ykseklik	: (200 m ³ /h – 30m)

- Deponuzda yedek para bulundurmak isterseniz aynı tipteki pompa sayısına baęlı olarak iki iřletme yılı için

Tablo 4' te verilen miktarları neririz.

Tablo 4

Para No	Para Adı	Sistemdeki Pompa Sayısı						
		2	3	4	5	6-7	8-9	10+
060	Mil (Kamalar Dahil)	1	1	2	2	2	3	30%
050	ark	1	1	1	2	2	3	30%
200	Bilyalı Rulman	2	2	4	4	6	8	50%
420	Gvde O-Ringleri	4	6	8	8	9	12	150%
405	Mekanik Salmastra	2	3	4	5	6	7	40%
067	Ara Bur	1	1	1	3	2	2	20%

H- ARIZALAR, NEDENLERİ ve DZELTİLMESİ

Bu blmde SNMV-H tipi pompalarda iřletme sırasında grlebilecek arızalar, muhtemel nedenleri (**Tablo 5**) ve dzeltme yntemleri verilmiřtir (**Tablo 6**).

DİKKAT Arızaları giderme iřlemine bařlamadan nce kullandığınız btn l aletlerinin doęruluęunu kontrol ediniz.

Tablo 5

ARIZALAR	MUHTEMEL NEDENLER
Yol verilen pompa hi su basmıyor	1-5-7-10-11-13
Debi azalıyor veya hi su basılmıyor	2-3-8-14
Motor ařırı ykleniyor	9-12-17-18-19-27-28
Yataklar ařırı ısınıyor	19-20-21-22-24
Pompada titreřim var	15-16-19-23-25
Grlt seviyesi yksek	4-6-26

Tablo 6

	MUHTEMEL NEDENLER	DÜZELTME YÖNTEMLERİ
1	Pompa ve / veya emme hattında hava olabilir.	Pompa ve emme borusunu tamamen sıvı ile doldurunuz ve yol verme işlemini tekrarlayınız.
2	Salmastradan, emme borusundan veya bağlantılarından hava emilmektedir. Pompa hava ile karışık sıvı emmektedir.	Emme borusundaki bütün bağlantıları kontrol ediniz. Salmastrayı kontrol ediniz, gerekiyorsa salmastrayı basınçlı sıvı ile besleyiniz. Emme borusunun veya dip klapesinin dalma derinliğini kontrol ediniz ve gerekiyorsa dalma derinliğini arttırınız.
3	Emme borusunda hava cebi.	Emme hattının eğimini ve hava cepleri oluşmasına uygun kısımlar bulunup bulunmadığını kontrol ediniz, varsa gerekli düzeltmeleri yapınız.
4	Sıvı içinde hava var.	Emme borusunun dalma derinliğinin yeterli olmaması nedeni ile girdaplar oluşmakta dolayısı ile hava emilmektedir. Emme deposundaki sıvı seviyesini kontrol ediniz veya emme borusunun / dip klapesinin dalma derinliğini arttırınız.
5	Emme derinliği çok fazla	Emmede tıkanmaya neden olan herhangi bir engel yoksa emme hattının sürtünme kayıplarını kontrol ediniz, gerekiyorsa daha büyük çaplı emme borusu kullanınız. Statik emme derinliği çok fazla ise ya emme deposundaki sıvı seviyesi yükseltilmeli ya da pompa daha düşük seviyeye indirilmelidir.
6	Pompa kaviteyonda çalışıyor.	Tesisin NPSH' çok düşük. Emme deposundaki sıvı seviyesini kontrol ediniz. Emme hattında aşırı sürtünme kayıpları kontrol ediniz. Emme hattındaki izolasyon vanasının tam açık olup olmadığını kontrol ediniz. Gerekiyorsa pompayı daha düşük seviyeye indirerek pompanın emişindeki yükü arttırınız.
7	Pompanın basma yüksekliği yetersiz	Tesisin gerçek basma yüksekliği verilerden daha fazla. Toplam statik yüksekliği ve basma borusunun sürtünme kayıplarını kontrol ediniz. Daha büyük çaplı boru kullanmak çözüm olabilir. Vanaların tam açık olup olmadığını kontrol ediniz.
8	Basma yüksekliğinde artış.	Vanaların tam açık olup olmadığını kontrol ediniz. Basma borusunun tıkanmasına neden olan bir engel olup olmadığını kontrol ediniz.
9	Pompa daha düşük basma yüksekliğinde çalışıyor.	Tesisin gerçek basma yüksekliği verilerden daha az. İmalatçının önerisine uygun olarak çark çapını torna ediniz.
10	Pompa ters dönüyor.	Motor dönme yönünün pompa gövdesinde veya etiketinde verilen dönme yönüne uygun olup olmadığını kontrol ediniz.
11	Hız düşük	Şebekenin voltaj ve frekansını veya motorda faz eksikliği olup olmadığını kontrol ediniz.
12	Hız çok fazla.	Mümkünse pompa hızını azaltınız veya imalatçının önerisine uygun olarak çark çapını tornalayınız.
13	Çark, çek valf veya süzgeç tıkalı.	Çark, çek valf veya süzgeci temizleyiniz.
14	Çark veya süzgeç kısmen tıkalı.	Çark veya süzgeci temizleyiniz.
15	Çark kısmen tıkalı.	Çarkı temizleyiniz.
16	Aşınmış veya arızalı çark.	Çarkı değiştiriniz.
17	Pompada mekanik sürtme.	Pompa rotorunda herhangi bir engel veya eğilme olup olmadığını kontrol ediniz.
18	Yumuşak salmastralar aşırı sıkılmış.	Salmastra baskı burcunu gevşetiniz.
19	Kaplin ayarı bozuk.	Kaplin lastiğini kontrol ediniz ve yeniden ayarlayınız.
20	Yatak kapakları aşırı sıkı.	Kapakları kontrol edip gerekli düzeltmeleri yapınız.
21	Debi, pompanın gerekli minimum debisinden az.	Debiyi arttırın. Gerekiyorsa by-pass vanası veya hattı kullanın.
22	Yatakta çok fazla gres var.	Fazla gresi alın.
23	Mil eğrilmiş.	Mili kontrol edin ve gerekli ise değiştirin.
24	Yetersiz yağlama veya yağlayıcı kirli.	Yağlayıcının miktarını kontrol ediniz. Yatakları ve yatak yuvalarını temizleyip yeniden yağlayınız.
25	Dengesiz döner parçalar.	Döner parçaların dengesini kontrol ediniz.
26	Pompa çalışma bölgesinin dışında çalışıyor.	Çalışma noktasının değerlerini kontrol ediniz.
27	Basılan sıvının yoğunluğu veya viskozitesi verilerden fazla.	Daha büyük güçlü motor kullanınız.
28	Motor hatası	Motoru kontrol ediniz. Motorun havalanması konumu nedeni ile uygun değil.

I- SIKMA MOMENTİ

Sıkma Momenti		
Vida Çapı	Maksimum Sıkma Momenti (N.m)	
	Nitelik Sınıfı	
	8.8	10.9
M4	3.0	4.4
M5	5.9	8.7
M6	10	15
M8	25	36
M10	49	72
M12	85	125
M14	135	200
M16	210	310
M18	300	430
M20	425	610
M22	580	820
M24	730	1050
M27	1100	1550
M30	1450	2100
M33	1970	2770
M36	2530	3560

J- TAHMİNİ GÜRÜLTÜ DÜZEYLERİ

Motor Gücü P_N (kW)	Ses Basınç Düzeyi (dB _A) * (Pompa ve Motor)	
	1450 d/dak	2900 d/dak
< 0.55	60	64
0.75	60	66
1.1	62	66
1.5	63	68
2.2	64	69
3	65	70
4	66	71
5.5	67	73
7.5	69	74
11	70	76
15	72	77
18.5	73	78
22	74	79
30	75	81
37	75	82
45	76	82
55	77	84
75	78	85
90	79	85
110	80	86
132	80	86
160	80	86

(*) Ses koruma perdesi olmaksızın, sesi yansıtan yüzeyin üzerindeki serbest sahada, pompadan 1m uzaklıkta ölçülen değerler

K- POMPA FLANŞLARINDA, MÜSAADE EDİLEN KUVVET ve MOMENTLER

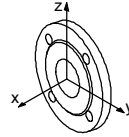
Tip	Fv	Fh	ΣF	ΣM
32-125	880	670	1100	120
32-160				
32-200				
32-250				
40-125	950	700	1200	140
40-160				
40-200				
40-250				
40-315	1000	740	1300	190
50-125				
50-160				
50-200				
50-250	950	700	1200	140
50-315				
65-125				
65-160				
65-200	1000	740	1300	190
65-250				
65-315				
65-400				
80-160	1300	880	1500	320
80-200				
80-250				
80-315				
80-400	1300	880	1500	320
80-200				
80-250				
80-315				
80-400				

Tip	Fv	Fh	ΣF	ΣM
100-160	2200	1300	2500	650
100-200				
100-250				
100-315				
100-400	2900	1800	3400	980
125-200				
125-250				
125-315				
125-400	3500	2300	4200	1200
150-200				
150-250				
150-315				
150-400	3900	2500	4600	1400
150-500				
200-260				
200-315				
200-400	4600	320	5400	2100
200-500				
250-315				
250-400				
250-500				

* Kuvvet birimi Newton [N], moment birimi ise Newton x Metre [N.m] olarak alınmıştır.

** Buradaki değerler Kır Dökme Demir (EN-JL-250 / GG25) malzemeye göre verilmiştir.

Çelik konstrüksiyonlu pompalar için daha büyük değerlere müsaade edilebilir.



Dikkat: Flanşlar üzerine etkleyen gerçek kuvvet ve momentler aşağıdaki denklemleri sağlamalıdır;

$$|F_{z \text{ giriş}}| + |F_{z \text{ çıkış}}| \leq F_v$$

$$[(F_{x \text{ giriş}})^2 + (F_{y \text{ giriş}})^2]^{1/2} + [(F_{x \text{ çıkış}})^2 + (F_{y \text{ çıkış}})^2]^{1/2} \leq F_h$$

$$[(M_{x \text{ giriş}})^2 + (M_{y \text{ giriş}})^2 + (M_{z \text{ giriş}})^2]^{1/2} + [(M_{x \text{ çıkış}})^2 + (M_{y \text{ çıkış}})^2 + (M_{z \text{ çıkış}})^2]^{1/2} \leq M_t$$

$$\left(\frac{\sum |F_v|}{F_{v \text{ maks}}} \right)^2 + \left(\frac{\sum |F_h|}{F_{h \text{ maks}}} \right)^2 + \left(\frac{\sum |M_t|}{M_{t \text{ maks}}} \right)^2 \leq 1$$

Örnek: Flanşlara gelen kuvvet ve momentlerin hesaplanması

Pompa Tipi	Giriş Flanşı (DN)	Çıkış Flanşı (DN)
SNMV-H 125-315	150	125

Tesisat tarafından flanşlara aktarılan kuvvet ve momentler aşağıdaki gibi verilsin;

Giriş			Çıkış			Giriş			Çıkış		
F _x (N)	F _y (N)	F _z (N)	F _x (N)	F _y (N)	F _z (N)	M _x (Nm)	M _y (Nm)	M _z (Nm)	M _x (Nm)	M _y (Nm)	M _z (Nm)
300	500	-700	450	0	800	125	200	-300	110	0	200

$$|-700| + |800| = 1500 \leq 2900 \text{ N}$$

$$[300^2 + 500^2]^{1/2} + [450^2 + 0^2]^{1/2} = 1033 \leq 1800 \text{ N}$$

$$[125^2 + 200^2 + (-300)^2]^{1/2} + [110^2 + 0^2 + 200^2]^{1/2} = 610 \leq 980 \text{ Nm}$$

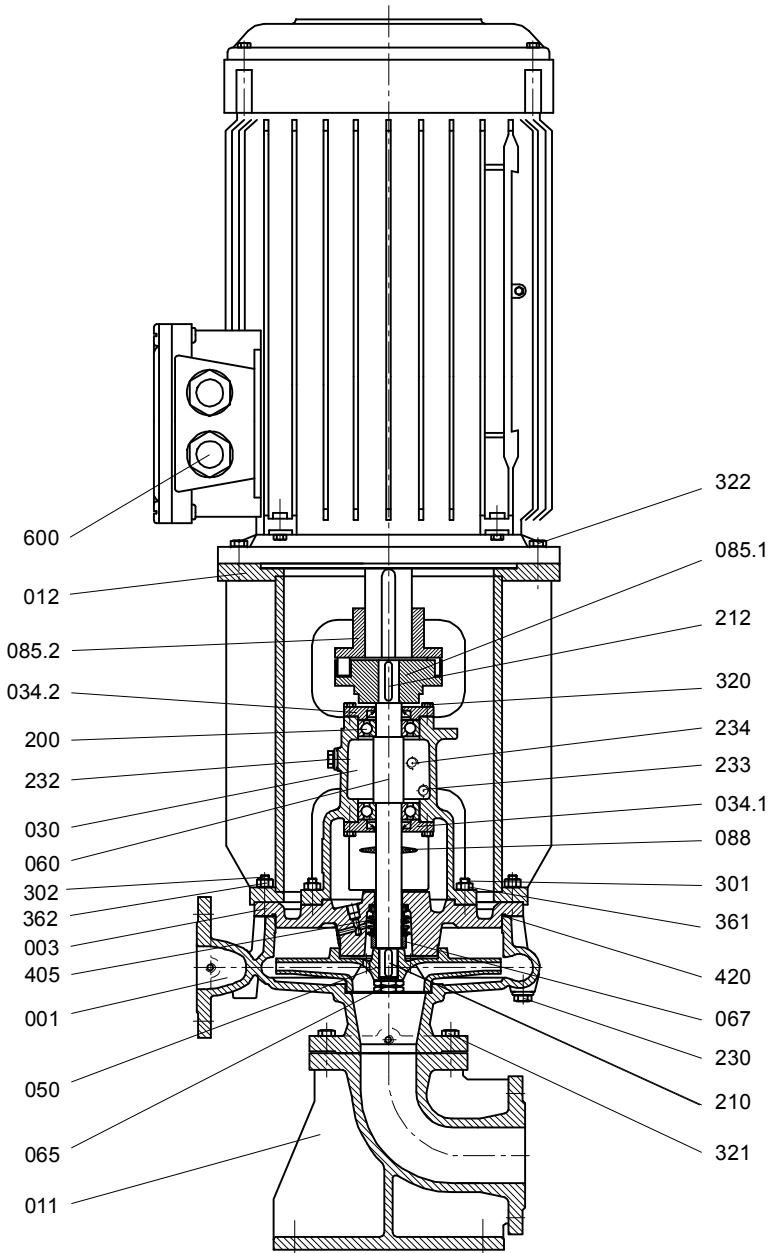
L- POMPA GRUPLARI

Pompa Tipi	Boyut Grubu	
32-125	A	
40-125		
50-125		
65-125		
32-160		
40-160		
50-160		
65-160		
80-160		
32-200		
40-200		
50-200		
65-200		
32-250		
40-250		
50-250		
40-315		
100-160		B
65-400		
80-200		
100-200		
125-200		
150-200		
65-250		
80-250		
100-250		
125-250		
150-250		
50-315		
65-315		
80-315		
100-315		

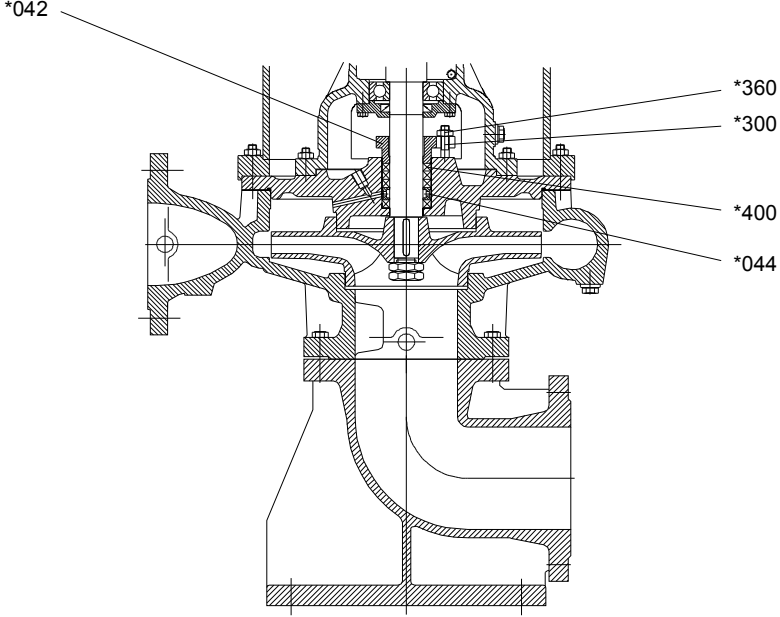
Pompa Tipi	Boyut Grubu	
125-315	C	
150-315		
80-400		
100-400		
125-400		
150-400		
200-260		
200-315		
150-500		D
200-400		
250-315		
250-400	E	
200-500		
250-500		

M - KESİT RESMİ

M1 - Kesit Resmi - Mekanik Salmastralı



M2- Kesit Resmi - Yumuşak Salmastralı

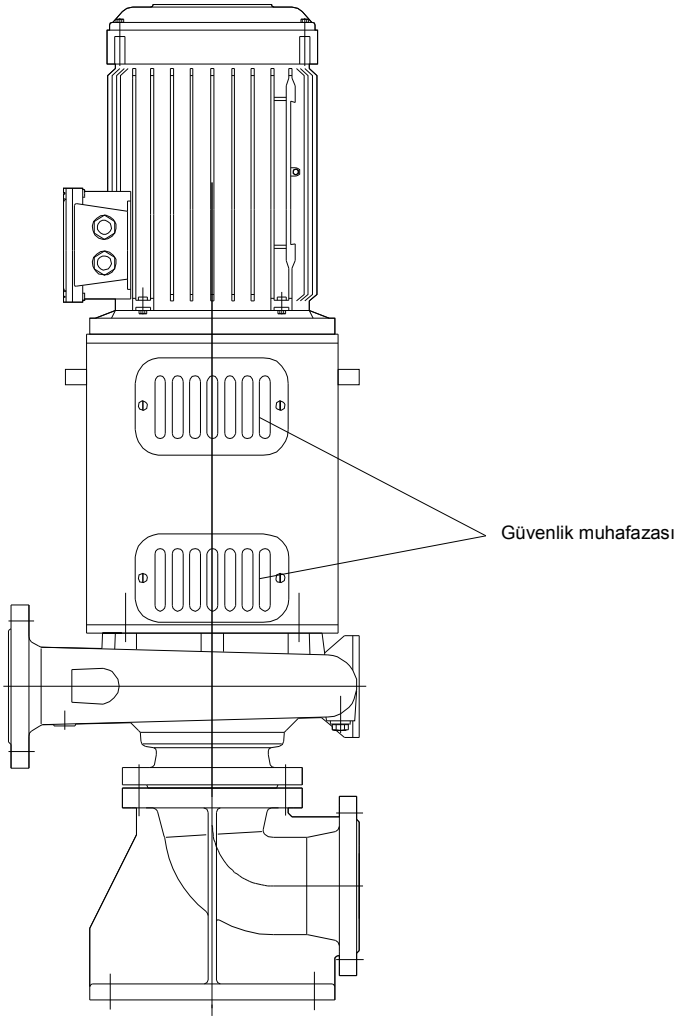


PARÇA LİSTESİ

001	Salyangoz Gövde	212	Kama (Kaplin)
003	Gövde Kapağı	230	Boşaltma Tapası
011	Ayaklı Dirsek	232	Yağ Doldurma Tapası
012	Motor Taşıyıcı	233	Yağ Boşaltma Tapası
030	Rulman Yatağı	234	Yağ Göstergesi
034.1	Rulman Kapağı (İç)	*300	Saplama (Glen)
034.2	Rulman Kapağı (Dış)	301	Saplama (Rulman Yatağı)
*042	Glen	302	Saplama (Motor Taşıyıcı)
*044	Sulama Halkası	320	Cıvata (Rulman Kapağı)
050	Çark	321	Cıvata (Ayaklı Dirsek)
060	Pompa Mili	322	Cıvata (Motor Taşıyıcı)
065	Çark Somunu	*360	Somun (Glen)
067	Ara Burç	361	Somun (Rulman Yatağı)
085.1	Kaplin (Pompa)	362	Somun (Motor Taşıyıcı)
085.2	Kaplin (Motor)	*400	Yumuşak Salmastra
088	Su Sıçratma Diski	405	Mekanik Salmastra
200	Bilyalı Rulman	420	O-Ring
210	Kama (Çark)	600	Elektrik Motoru

* İsteğe Bağlı

N- GÜVENLİK MUHAFAZALARI



Not : Bütün muhafazalar EN 294'e uygundur.

AT UYGUNLUK BEYANI

Ürünler: SNMV-H tipi motorlu pompa

İmalatçı:

Standart Pompa ve Makina San. Tic. A.Ş.

Yukarı Dudullu Organize San. Bölgesi 2. Cad. No:9

34775 Ümraniye/ İSTANBUL

t: 0216 466 89 00 f: 0216 415 88 60

www.standartpompa.com / info@standartpompa.com

İmalatçı belirtilen ürünlerin **Makina Emniyet Yönetmeliği 2006/42/AT ve Alçak Gerilim Yönetmeliği' nin 2006/95/AT** gereksinimlerine uygun olarak imal ettiğini beyan etmektedir.

Kullanılan uyumlaştırılmış standartlar;

- TS EN 809
- TS EN ISO 12100:2010
- TS EN 60204-1



Şeref T. ÇELEBİ
Genel Müdür Yrd.
İstanbul, 12 Ocak 2013

Pompa etiketinde **CE** işareti kullanılmıştır.

İMALATÇI UYGUNLUK BEYANI

Ürünler: SNMV-H tipi pompa (motorsuz)

İmalatçı:

Standart Pompa ve Makina San. Tic. A.Ş.

Yukarı Dudullu Organize San. Bölgesi 2. Cad. No:9

34775 Ümraniye/ İSTANBUL

t: 0216 466 89 00 f: 0216 415 88 60

www.standartpompa.com / info@standartpompa.com

İmalatçı belirtilen ürünlerin **Makina Emniyet Yönetmeliği 2006/42/AT** gereksinimlerine uygun olarak imal ettiğini beyan etmektedir.

Sistemin kurulumunu yapan şahıs/firma, devreye alınma işleminden önce, tüm sistemin ilgili standart ve yönetmeliklere uygunluğunu beyan etmesi gerekmektedir.

Kullanılan uyumlaştırılmış standartlar;

- TS EN 809
- TS EN ISO 12100:2010



Şeref T. ÇELEBİ
Genel Müdür Yrd.
İstanbul, 12 Ocak 2013



Standart
POMPA ve MAKİNA SANAYİ TİC. AŞ.

www.standartpompa.com / e-mail: info@standartpompa.com.tr

İmalatçı Firma

Organize Sanayi Bölgesi
2.Cad No:9 34775
İstanbul - TÜRKİYE
Pbx: +90 216 466 89 00
Fax: +90 216 415 88 60

Servis ve Yedek Parça

Organize Sanayi Bölgesi
2.Cad No:9 34775
İstanbul - TÜRKİYE
Pbx: +90 216 466 89 00
Fax: +90 216 466 89 13