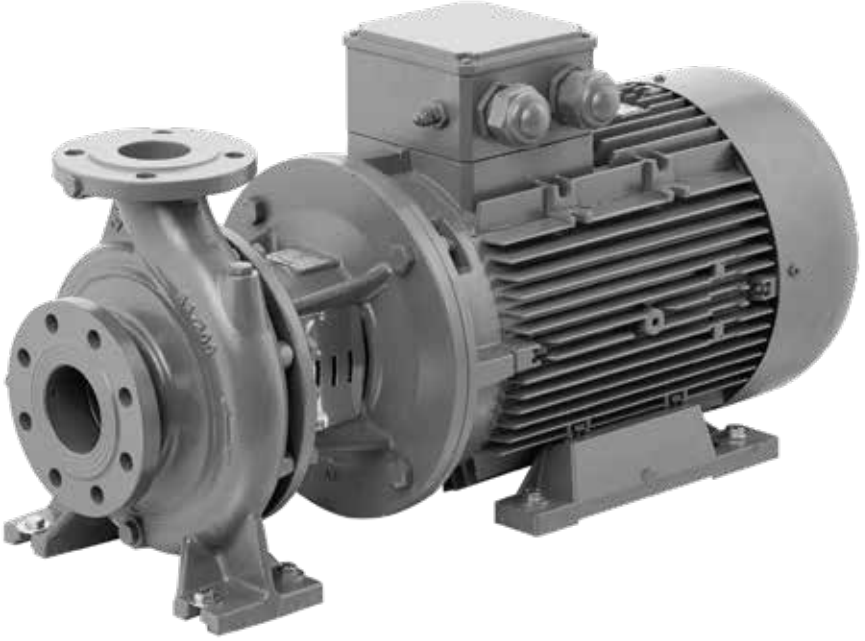

İŞLETME ve BAKIM KILAVUZU



ECO SNM

Monoblok Santrifüj Pompalar

İřletme ve Bakım Kılavuzu

Standart Pompa ve Makina San. Tic. A.ř.

**Bütün hakları mahfuzdur. Yazılı izin olmaksızın herhangi bir nedenle kopyalanamaz ve çoęaltılamaz.
Kılavuz iersindeki bilgiler üretici tarafından deęiřtirilebilir.**

**09.2019
Revizyon 1**

İçindekiler

1. GENEL	01
1.1 Güvenlik İşaretleri	01
1.2 Genel Talimatlar	01
1.3 Güvenlik Talimatları	02
1.3.1 CE İşareti ve onaylar	02
1.3.2 Patlayıcı Ortam	02
1.3.3 Etiketleme	03
1.3.4 Sıcaklık sınıfları ve limitleri	03
1.3.5 Takip - İzleme	03
1.3.6 Yapısal gereklilikler	04
1.3.7 Personel Yetkinliği ve Eğitimi	04
1.4 Geri Dönüşüm	04
2. POMPANIN GENEL TANIMLANDIRILMASI	04
2.1 Pompanın tanımı	04
2.2 Uygulama Alanları	04
2.3 Pompanın isimlendirilmesi	05
2.4 Çevreye Duyarlı Tasarım Direktifi	05
2.5 Pompanın Etiketi	05
2.6 Teknik Bilgiler	06
3. AMBALAJIN AÇILMASI, TAŞIMA ve DEPOLAMA	06
3.1 Ambalajın Açılması	06
3.2 Taşıma	06
3.2.1 Genel Uyarılar	06
3.2.2 Kaldırma İşlemi	06
3.3 Depolama	07
4. YERİNDE MONTAJ	07
4.1 Çıplak Pompa	07
4.2 Montaja Hazırlık	08
4.3 Montaj Yeri	08
4.4 Boru Tesisatının Montajı	08
4.4.1 Genel Uyarılar	08
4.4.2 Emme borusu	09
4.4.3 Basma borusu	09
4.4.4 Yardımcı boru bağlantıları ve aksesuarları	10
4.5 Minimum Akış	11
4.6 Elektrik Bağlantıları	12
4.7 Son Kontroller	13

İçindekiler

5. YOL VERME / DURDURMA	13
5.1 Ön Hazırlık	13
5.1.1 Pompanın havasını boşaltma ve emdirme	13
5.1.2 Dönme yönü kontrolü	13
5.2 Pompaya Yol Verme	13
5.3 Pompayı Durdurma	13
5.4 İşletme Sırasındaki Kontroller	14
	14
6. DEMONTAJ ve MONTAJ	
6.1 Pompanın Sökülmesi	14
6.2 Sıkma Momenti	15
6.3 Pompanın Toplanması	16
6.3.1 Montaja hazırlık	16
6.3.2 Montaj	16
6.4 Salmastralar	16
6.4.1 Mekanik salmastralı pompalar	17
	17
7. YEDEK PARÇA	
	18
8. ARIZALAR, NEDENLERİ ve DÜZELTİLMESİ	
	19
9. TAHMİNİ GÜRÜLTÜ DÜZEYLERİ	
	20
10. POMPA BOYUT GRUPLARI	
	21
11. MONTAJ RESİMLERİ	
	22

1. GENEL

Bu el kitabının amacı kullanıcılarına;

- Pompanın montajı, demontajı, bakımı ve onarımı ile ilgili talimatları aktarmak.
- Pompanın yol verme, işletme ve durdurma yöntemlerini açıklamaktadır.

1.1 Güvenlik İşaretleri



Genel Tehlike

Uygulanmaması durumunda hayati tehlikeye neden olabilecek güvenlik önlemleri



Elektriksel Tehlike

Elektrik akımı ile ilgili uyarılar



Uyarı

Uygulanmaması durumunda makinaya veya çalışmasına zarar verebilecek güvenlik talimatları.



Patlayıcı Ortam

EC Directive 94/9/EC (ATEX)' ye göre patlayıcı ortamlarda, patlama önleyici bilgilendirmeler.

1.2 Genel Talimatlar



Bu el kitabı, pompanın güvenli şekilde işletilmesinden ve bakımından sorumlu olan nitelikli elemanların kolayca ulaşabileceği güvenli bir yerde bulundurulmalıdır.

- Sorumlu elemanlar tecrübeli ve güvenlikle ilgili standartlar konusunda bilgili olmalıdır.
- Pompanın yanlış kullanımını önlemek için bu el kitabında verilen talimatlar dikkatli bir şekilde incelenmeli ve pompanın montaj ve çalışma süresinin her safhasında kesinlikle uygulanmalıdır.
- Kullanıcı, kontrol ve montajın bu el kitabını iyice incelemiş yetkili ve nitelikli elemanlar tarafından yapılmasından sorumludur.
- Pompa, sipariş emrinde verilmiş olan işletme koşullarının dışında kesinlikle çalıştırılmamalıdır. Zira pompa malzemesinin seçiminde ve pompanın denenmesinde sipariş emrinde verilmiş olan işletme koşulları dikkate alınmıştır.
- Eğer pompanın sipariş emrinde belirtilmiş olan koşulların dışında çalıştırılması gerekiyorsa lütfen STANDART POMPA' ya başvurunuz. STANDART POMPA, yazılı onay alınmadan, pompanın belirtilen koşulların dışında çalıştırılmasından doğacak zararlar için hiçbir sorumluluk kabul etmez.
- Sevki edilen pompa yerine hemen monte edilmeyecek ise temiz, kuru ve ortam sıcaklığının fazla değişmediği bir yerde depolanmalıdır. Uygun önlemler alınmazsa aşırı düşük veya yüksek sıcaklıklar pompanın ciddi zararlar görmesine sebep olabilir.
- STANDART POMPA kullanıcı veya başka yetkili olmayan kişiler tarafından yapılan tamir veya değişiklikler için garanti sorumluluklarını kabul etmez.
- Bu el kitabı kullanım yerinde uygulanabilecek güvenlik kurallarını kapsamaz.

1.3 Güvenlik Talimatları



Bedensel ve/veya maddi zararları önlemek için aşağıdaki talimatlara kesinlikle uyunuz.

- Pompayı **sadece** belirtilmiş çalışma şartlarında çalıştırınız.
- Boru sistemindeki gerilme, kasılma ve ağırlıklar **kesinlikle** pompaya intikal etmemelidir.
- Motor ve yardımcı elemanlarla ilgili elektrik bağlantıları **kesinlikle** yerel kurallara uygun olarak ve yetkili elemanlar tarafından yapılmalıdır.
- Pompa grubu tamamen durdurulmadan **kesinlikle** pompa üzerinde herhangi bir çalışma yapılmamalıdır.



Pompa üzerinde herhangi bir çalışma yapmadan önce daima motorla enerji bağlantısını kesiniz ve kazara bağlantı yapılmayacağına emin olunuz

- Pompa üzerindeki herhangi bir çalışma daima en az iki eleman tarafından yapılmalıdır.
- Pompa üzerinde çalışacak elemanların giysileri daima yapacakları işlere uygun olmalı ve/veya elemanlar gerekli güvenlik teçhizatını kullanmalıdırlar.
- Pompa sıcak iken asla üzerinde çalışma yapmayınız.
- Sıcak pompa ve borulara asla çıplak elle dokunmayınız. Kullanıcı elemanları uyarıcı uygun önlemler alınmalıdır (örneğin, uyarıcı işaretler, barikatlar kullanmak gibi).
- Tehlikeli sıvılar basan pompalar üzerinde çalışırken daima dikkatli olunuz (örneğin asit veya tehlikeli akışkanlar gibi).
- Pompa ve pompaya bağlı borular basınç altında iken kesinlikle pompa üzerinde çalışma yapmayınız.
- Pompa üzerindeki çalışma tamamlandıktan sonra daha önce sökülmüş olan bütün güvenlik muhafazalarını kesinlikle tekrar yerlerine takınız.
- Pompayı asla ters yönde çalıştırmayınız.
- Pompanın delik veya boşluklarına el ve parmak sokmayınız.
- Pompa ve/veya pompaya bağlı borular üzerinde yürümeziniz.

1.3.1 CE işareti ve onaylar

Dünyanın çeşitli bölgelerinde işletmeye alınan makinelerin ve cihazların Makinelerle ve ilgili durumlarda Alçak Gerilim Cihazları, Elektromanyetik Uyumluluk (EMC) ilgili yürürlükteki CE İşaretleme Yönergelerine, Basınçlı Cihazlar Yön ergesine (PED) ve Potansiyel Olarak Patlayıcı Atmosferlere Yönelik Cihazlara (ATEX) ilişkin yönergelere uygun olmaları yasal bir zorunluluktur.

İlgili durumlarda, Yönergeler ve ek Onaylar makinelerle ve cihazlarla ilgili önemli güvenli hususlarını ve teknik belgelerin ve güvenlik talimatlarının tatmin edici şekilde sağlanmasını kapsamaktadırlar. Ayrıca ilgili durumlarda, bu belge bu Yönergelere ve Onaylara ilişkin bilgileri içermektedir. İlgili Onayları ve ürünün CE işaretine sahip olduğunu teyit etmek amacıyla seri numarası plakasındaki işaretleri ve Sertifikasyonu kontrol edin ve bu belgenin son sayfasına bakın.

1.3.2 Patlayıcı ortam



Patlayıcı ortamlarda çalışan pompalar için bu bölüm dikkatlice incelenmelidir.



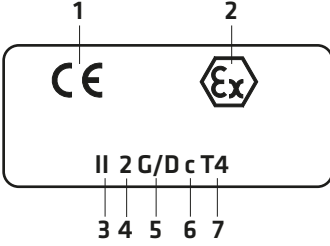
Sadece patlayıcı ortama uygun sertifikası olan ürünlerin patlayıcı ortamda kullanılması gerekmektedir.

Patlayıcı ortamlardaki çalışma koşulları ile ilgili detaylı bilgiler 94/9/EC (ATEX 95) Muhtemel Patlayıcı Ortamlarda Kullanılan Ekipmanlar Yönetmeliği' nde bulunmaktadır.

Patlayıcı ortamda kullanılacak pompalar belirlenen kullanım alanları dışında kesinlikle kullanılmamalıdır.

1.3.3 Etiketleme

Pompa üzerinde bulunan etiket sadece pompa ile ilgilidir.



- 1- CE logosu
- 2- Ex logosu
- 3- Grup
- 4- Kategori
- 5- Patlayıcı Ortam [Gaz(G) ve/veya Toz(D)]
- 6- Koruma Tipi (c Yapısal Güvenlik EN 13463-5)
- 7- Sıcaklık Sınıfı

Örnek II 2 G/D c T4

II 2 G/D : Grup II, Kategori 2 Gaz (G) ve/veya Toz(D) ortamı.

c : Yapısal koruma (c)

T4 : Sıcaklık Sınıfı (T4)

Motor: Motor imalatçısı tarafından belgelendirilmesi ve etiketlenmesi gerekmektedir.

1.3.4 Sıcaklık sınıfları ve limitleri

Pompa uygulamalarında en yüksek sıcaklıklar motor rulmanı bölgesinde, salmastra bölgesinde ve salyangoz gövdede görülmektedir. Salyangoz gövde sıcaklığı pompanın bastığı akışkan ile yaklaşık aynıdır. Eğer pompa gövdesi haricen ısıtılıyorsa, teknik personel sıcaklık sınıflarına göre sıcaklıkları kontrol altında tutmalıdır. **Tablo 1'** de verilen sıcaklık sınıfları ve limitleri işletme sırasında pompada izin verilen en yüksek sıcaklıkları ifade etmektedir.

Sıcaklık Limitleri

Sıcaklık Sınıfı	Maksimum Yüzey Sıcaklığı	Maksimum İzin Verilen Akışkan Sıcaklığı
T3	200 °C	180 °C
T4	135 °C	110 °C

Tablo 1

1.3.5 Takip - İzleme



Pompa ve/veya pompa seti her zaman veri föyündeki ve etiket bilgisinde belirtilen limitler içerisinde çalıştırılmalıdır.

Teknik personel bu limitler içerisinde pompayı çalıştırmalı, pompa ve/veya pompa seti için durum takip sistemi kullanılmalıdır.

Takip sisteminin kullanılması, özellikle pompanın şu bölgelerinde önemlidir;

- Pompa gövdesindeki sıcaklık değerleri
- Salmastra bölgesindeki sıcaklık değerleri

Tampon sıvı verilen veya çift mekanik salmastralı sistemlerde, tampon sıvının gözlenmesi gerekmektedir.

- Motor rulmanı bölgesinde ki sıcaklık değerleri

Rulmanların sağlıklı çalışması açısından rulman yatağında titreşim ve sıcaklık değerlerinin takip edilmesi de faydalı olacaktır.

- Pompa, sipariş emrinde verilmiş işletme koşullarında çalıştırılmalıdır.

1.3.6 Yapısal gereklilikler

Patlayıcı akışkan pompalandığı zaman basınç altındaki bütün parçaların **sünek malzeme** olması gerekir.

Mekanik salmastralar hiçbir zaman kuru çalıştırılmamalıdır. Pompanın çalıştığı süre boyunca salmastra bölgesinin tamamı sıvı ile dolu olmalıdır. Salmastra bölgesinin tamamının sıvı ile dolu olduğundan emin olunmadığı durumlarda tampon sıvı uygulaması yapılmalıdır.

Pompa ve/veya pompa setinde her zaman topraklama olmalıdır.

1.3.7 Personel Yetkinliği ve Eğitimi

Cihazın çalışmasında, montajında, muayenesinde ve bakımında yer alan bütün personel, sözkonusu işi gerçekleştirme konusunda yetkin olmalıdır. Eğer söz konusu personel gerekli bilgiye ve beceriyeye sahip değilse, uygun eğitimin ve talimatların verilmesi gerekir. Eğer gerekirse, operatör, söz konusu eğitimi vermesi için imalatçıya / tedarikçiyi görevlendirebilir.

Tamir işlemini daima işletme, sağlık ve güvenlik personeliyle birlikte koordine edin ve bütün tesis güvenlik gerekliliklerine ve yürürlükteki güvenlik ve sağlık yasalarına ve yönetmeliklerine bağlı kalın.

1.4 Geri Dönüşüm

Kullanılmayacak hurdaya çıkacak ürünler ve parçalar için yerel veya özel atık toplama servislerini kullanınız. Mümkün değil ise en yakın STANDART POMPA servisine başvurunuz.

ECO SNM POMPALAR

2- POMPANIN GENEL TANIMLANDIRILMASI

2.1- Pompanın Tanımı

- ECO SNM serisi pompalar yatay veya düşey milli, salyangozlu, tek kademeli, uçtan emişli, kapalı çarklı monoblok santrifüj pompalardır.
- Gövdenin ana boyutları TS EN 733' e uygundur.

2.2- Uygulama Alanları

ECO SNM serisi pompalar düşük viskoziteli ve akışkan sıcaklığı 140 °C' ye kadar olan temiz veya çok az kirli (maks. 20 mg/dm³) sıvıları basmaya uygundur. Diğerlerinin yanında belli başlı uygulama alanları şunlardır:

- Su temini, su arıtma ve sulama sistemleri,
- Isıtma ve soğutma tesisleri,
- Sanayi tesislerinde su temini ve sirkülasyon sistemleri,
- Yangın söndürme sistemleri,
- Güç istasyonları,

2.3- Pompanın İsimlendirilmesi

ECO SNM-V 100 - 250

Pompa Tipi _____
Düşey Montaj _____
Basma Flanşının Anma Çapı (DN-mm) _____
Pompa Çarkının Anma Çapı (mm) _____
Çark Tipi _____

2.4- Çevreye Duyarlı Tasarım (Eco Design) Direktifi 2009/125/EC - EU 547/2012' ye Göre Pompa Bilgileri

İlgili Pompa Tipleri:

- Uçtan Emişli Kendinden Yataklı (End suction own bearing - ESOB) : ECO SNT
- Uçtan Emişli Monoblok (End suction closed coupled - ESCC) : ECO SNM
- Uçtan Emişli Monoblok In-line (End suction closed coupled in-line - ESCCi) : ECO SNL

- Minimum verimlilik indeksi (MEI) bilgileri pompa etiketinde yer almalıdır.
- İçerikte belirtilen en verimli su pompaları için referans değer $MEI \geq 0.7$ ' dir.
- Pompa etiketinde üretim yılı yer almalıdır.
- İmalatçı bilgileri ve menşei veri föylerinde yer almalıdır.

Bu yönetmelik çerçevesinde ürettiğimiz ürünlerin üretici adı Standart Pompa ve Makina San. Tic. A.Ş. ve üretim yeri Türkiye'dir.

- Ürün tipi ve tanımı: Pompa etiketi ve veri föyüne bakınız.
- Tornalanmış çark çapındaki pompa verimi, tam çark çapındaki pompa veriminden genellikle daha düşüktür. Çark çapının tornalanması pompanın enerji tüketimini azaltarak istenen noktada çalışmasını sağlayacaktır. Minimum verimlilik indeksi (MEI) tam çark çapı esas alınarak hesaplanır.
- Değişken çalışma değerlerinde kullanılan su pompasında istenen noktaları karşılayacak şekilde kullanılması daha verimli ve ekonomik olacaktır (Örneğin değişken hız sürücüsü kullanılması).
- Geri dönüşüm ile ilgili bilgiler **Bölüm 1.4'** de yer almaktadır.
- Referans verim değerleri www.europump.org / efficiencycharts adresinde bulunabilir.

2.5 Pompanın Etiketleri

1- CE
2- Standart
3- IDOS 2. Cad. No.9
4- Ümraniye/İstanbul
5- Türkiye - 34776
6- +90 216 466 89 00
7- MEI $\geq 0,40$
8- TP :
9- Y :
10- No :
11- Q : m³/h
H : m
P : kW
D : mm
n : rpm
 η_{opt}

- 1- Pompa Tipi ve Boyutu
- 2- Üretim Yılı
- 3- Seri Numarası
- 4- Debi
- 5- Basma Yüksekliği
- 6- Motor Gücü
- 7- Çark Çapı
- 8- Devir Sayısı
- 9- Dönme Yönü
- 10- Minimum Verimlilik İndeksi
- 11- Verim

2.6- Teknik Bilgiler

- Basma Flanşı : DN 32 ... DN 150 mm
Çalışma Sıcaklığı : -10 °C'den +140 °C' ye kadar
Gövde Basıncı (maksimum) : 10 bar (16 bar)*
Basılabilen Sıvılar : **Bölüm 2.2'** ye bakınız
Bu ürünün Bakanlıkça tespit ve ilan edilen kullanım ömrü 10 yıldır.
(*) **Not: Ayrıntılı bilgi için firmamıza başvurunuz.**

3- AMBALAJIN AÇILMASI, TAŞIMA ve DEPOLAMA

3.1- Ambalajın Açılması

- Nakliye sırasında ambalajın zarar görüp görmediğini kontrol ediniz.
- Ambalajlanmış pompa ve aksesuarlarını (var ise) dikkatlice çıkarınız. Nakliye sırasında zarar görüp görmediklerini kontrol ediniz.
- Nakliye sırasında herhangi bir hasar olmuş ise derhal STANDART POMPA SERVİS BÖLÜMÜ' ne ve NAKLİYE FİRMASI' na bildirin.
- Sevki listesindeki bütün malzemelerin gönderilip gönderilmediğini kontrol ediniz. Eksik malzeme varsa derhal STANDART POMPA SERVİS BÖLÜMÜ' ne bildirin.
- Pompa içerisinde kalan nakliye amaçlı koruyucu sıvılar uygun şekilde temizlenmeli.

3.2- Taşıma

3.2.1- Genel uyarılar



- Kazalara yol açmamak için işyerindeki kurallara kesinlikle uyunuz.
- Taşıma çalışmaları sırasında eldiven, sert uçlu ayakkabı ve kask giyiniz.
- Hacmine, ağırlığına ve yapısına bağlı olarak, tahta sandıkları, ambalajları, paletleri veya kutuları indirmek için forklift, vinç veya kaldırma halatları kullanılabilir.

3.2.2- Kaldırma işlemi

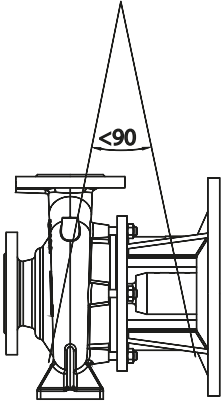


DIKKAT

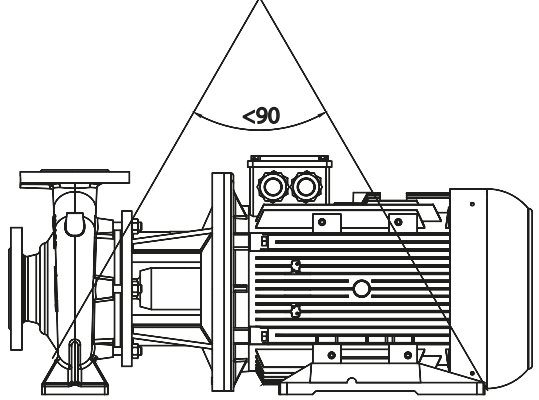
- Pompayı kaldırmadan ve taşımadan önce aşağıdaki hususları tespit ediniz:

- Toplam ağırlık ve ağırlık merkezini,
- En büyük dış boyutları,
- Kaldırma noktalarının yerlerini.
- Yük kaldırma kapasitesi pompa veya pompa grubu ağırlığına uygun olmalıdır.
- Pompa veya pompa grubu daima yatay konumda kaldırılmalı ve taşınmalıdır.
- Kesinlikle kaldırılan yükün altında veya yakınında durulmamalıdır.
- Yük gerekli süreden daha uzun süre kaldırılmış olarak tutulmamalıdır.
- Kaldırma sırasında hızlandırma ve frenleme işlemleri çalışan elemanlar için tehlike oluşturmayacak şekilde yapılmalıdır.

Pompa veya pompa grubu, herhangi bir şekil bozulmasına yol açmamak için, **Şekil 1a** veya **Şekil 1b'** de gösterildiği gibi kaldırılmalıdır. (Grup bütün olarak kaldırılırken kesinlikle motor askı halkası kullanılmamalıdır).



Şekil 1a. Çıplak Pompa



Şekil 1b. Pompa ve Motor

3.3- Depolama

- Pompa, hemen yerine monte edilmeyecek ise temiz, kuru, don tehlikesinin olmadığı ve çevre sıcaklığının fazla değişmediği bir yerde muhafaza edilmelidir.
- Motor yatakları gres basılan tipte ise, yataklara mil etrafından rutubet girmemesi için ekstra gres basılmalıdır.
- Pompayı rutubet, toz, pislik ve yabancı maddelerden korumak için gerekli önlemler alınmalıdır.
- Yatak yüzeylerinde karıncalanma olmaması ve pompanın sıkışmaması için pompa mili zaman zaman (örneğin haftada bir) elle birkaç tur döndürülmelidir.

4- YERİNDE MONTAJ

DİKKAT Yerinde montaj EN 60204-1 Standardına uygun olarak yapılmalıdır.

Pompanın yerine montajı, terazisine getirilmesi ve ayarları sadece kalifiye elemanlar tarafından yapılmalıdır. Hatalı montaj arızalara sebep olabilir. Bu durumlar garanti kapsamı dışındadır.

4.1- Çıplak Pompa

- Eğer pompa motorsuz olarak temin edilmiş ise, grubun montajını yapmadan önce uygun motorun seçilmesi gerekir.
- Motor seçimi sırasında aşağıdaki hususların dikkate alınması gerekir:
 - Pompanın tüm çalışma aralığında çektiği maksimum güç,
 - Pompanın çalışma devri,
 - Geçerli güç kaynağı (frekans, voltaj, vb.),
 - Motor tipi (TEFC, Exproof, vb.),
 - Motor bağlantı şekli (ayaklı, flanşlı, yatay, düşey, vb.).

4.2- Montaja Hazırlık

Pompayı yerine monte etmeden önce;

- Emme ve basma flanşları iyice temizlenmelidir.

4.3- Montaj Yeri

DİKKAT • Pompa donma ve patlama tehlikesi olmayan ve havalandırması iyi olan bir yere monte edilmelidir.

- Montajı yapılan pompanın etrafında pompaya rahatlıkla ulaşmak ve bakım yapabilmek için yeterli alan ve gerektiğinde pompayı kaldırmak için de pompanın üstünde yeterli bir boşluk olmalıdır.
- Pompa emme borusu mümkün olduğu kadar kısa olmalıdır.

4.4- Boru Tesisatının Montajı

4.4.1- Genel Uyarılar

DİKKAT • Pompayı asla boru tesisatı için bir destek noktası veya taşıyıcı gibi kullanmayınız.

• Boru sistemi pompaya yakın noktalarda desteklenmelidir. Boru sistemindeki gerilme ve kasılmaların ve sistem ağırlığının pompayı etkilemediği kontrol edilmelidir. Bunun için, boru tesisatının montajı tamamlandıktan sonra pompanın emme ve basma flanşlarının civataları gevşetilerek boru sisteminin pompa üzerine herhangi bir gerilme uygulayıp uygulamadığı kontrol edilmelidir.

• Pompanın emme ve basma flanşlarının nominal çapları emme ve basma borularının doğru büyüklükleri için kesinlikle bir gösterge değildir. Kullanılan boru ve aksesuarların nominal çapı en az pompa ağız çaplarına eşit veya daha büyük olmalıdır. Pompa ağız çaplarından daha küçük çapta boru ve aksesuar kesinlikle kullanılmamalıdır. Özellikle dip klapesi, süzgeç, pislik tutucu filtre ve çek valf gibi elemanların serbest geçiş alanı büyük olanları tercih edilmelidir. Genellikle akış hızları emme borusunda 2m/s ve basma borusunda 3m/s değerlerini geçmemelidir. Yüksek hızlar yüksek basınç düşümlerine neden olur ki bu da emme borularında kavitasyon koşullarının oluşmasına, basma borularında ise aşırı sürtünme kayıplarına neden olur.

• Boru bağlantıları, flanşlar ile yapılmalıdır. Flanş contaları uygun malzemeden kullanılmalı ve uygun boyutta olmalıdır. Flanş contaları flanş civataları arasına akış kesitini bozmayacak şekilde yerleştirilerek merkezlenmelidir.

• Aşırı titreşimler ve sıcak sıvılarla çalışan sistemlerde ısıl genleşmelerden doğabilecek ek kuvvetleri pompaya intikal ettirmeyecek genleşme parçaları kullanılmalıdır.

• Boru tesisatının imalatı sırasında meydana gelebilecek kaynak çapağı, metal parçacıklar, kum, üstüğü gibi maddeler boru içinde kalıp pompaya zarar verebilir. Bu gibi maddelerin montaj işlemleri sırasında pompaya girmesini önlemek için emme ve basma flanşları deliksiz contalarla kapatılmalıdır. Montaj sonunda tüm boru parçaları sökülmeli, temizlenmeli ve boyandıktan sonra yeniden monte edilmelidir. Pompa emme tarafında pislik tutucu kullanılıyorsa ilk birkaç günlük çalışma sonunda pislik tutucu temizlenmelidir.

4.4.2- Emme borusu

• Emme borusu kesinlikle sızdırmaz olmalı ve hava ceplerinin oluşmasına neden olacak şekilde tertip edilmemelidir. Yani, pompa kendinden daha yüksekte bulunan bir depodan besleniyorsa (emme yükseklikli/beslemeli tesisat) emme borusu pompaya doğru hafifçe alçalan eğimli, pompa kendinden daha aşağıdaki bir depodan besleniyorsa (emme derinlikli tesisat) emme borusu pompaya doğru hafifçe artan eğimli olmalıdır. (**Şekil 2a ve 2b**)

• Boru sürtünme kayıplarını mümkün olduğunca küçük tutabilmek için keskin dirsekler kullanılmamalı, ani yön ve kesit değişimlerinden kaçınılmalı ve emme borusu olanaklar ölçüsünde kısa yapılmalıdır. Yatay bir emme borusunda kesit değişikliği yapmak gerekiyorsa düz kenarı üstte olan eksantrik konik ara parça kullanılmalıdır.

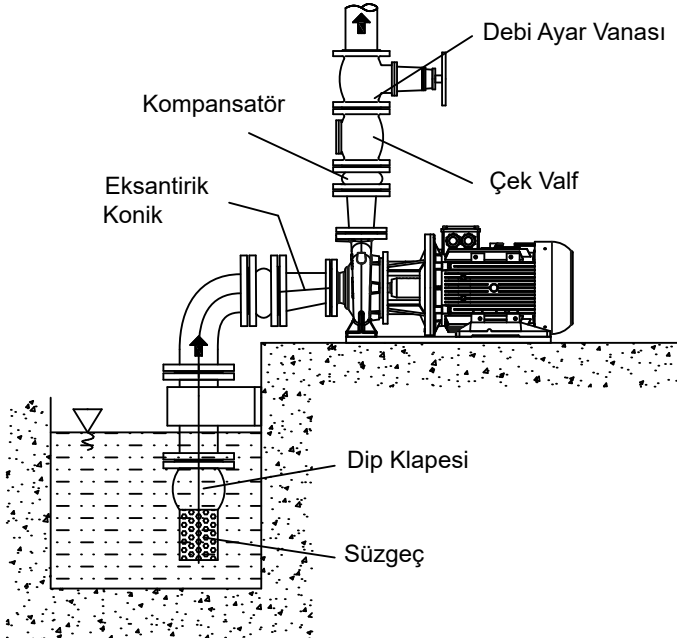
• Pompa kendinden daha yüksekte bulunan bir depodan besleniyorsa emme borusunda eksenini yatay konumda olacak şekilde bir izolasyon vanası olmalıdır. Bu vana pompa çalışırken daima tam açık olmalı ve kesinlikle debi ayar vanası olarak kullanılmamalıdır. (**Dikkat: vananın kısılması pompanın kavitezyonlu çalışmasına neden olabilir**).

DİKKAT

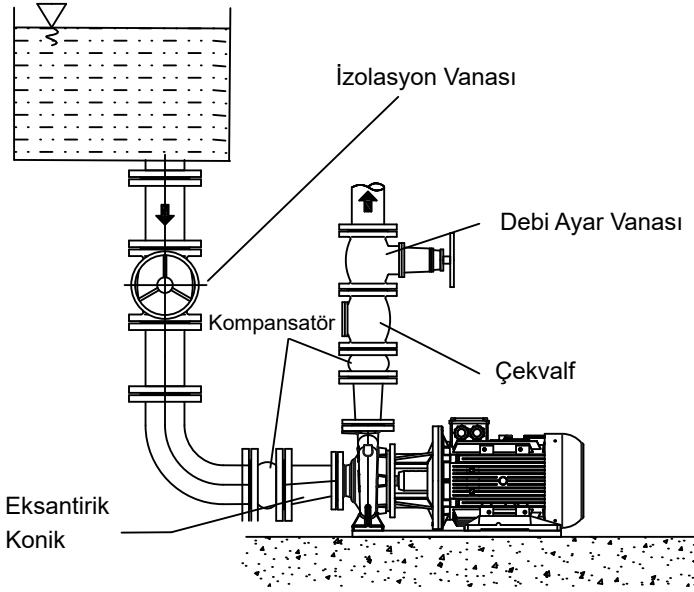
4.4.3- Basma borusu

• Debi ve basma yüksekliğini ayarlamak için basma borusuna, pompaya mümkün olduğu kadar yakın olmak üzere, bir kontrol vanası bağlanmalıdır.

• Pompanın basma yüksekliği 10 m' den fazla veya basma hattı oldukça uzun ise pompayı durma sırasındaki su darbelerine karşı korumak veya ters akışı önlemek için basma borusu üzerine, pompa ile debi ayar vanası arasına bir çek valf bağlanmalıdır.



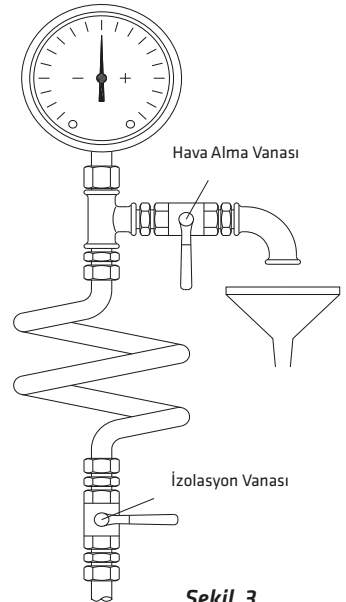
Şekil 2a. Emme Derinlikli



Şekil 2b. Emme Yükseklikli

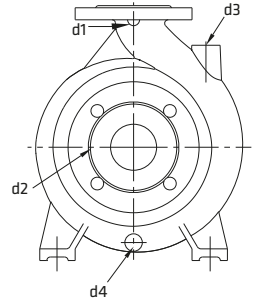
4.4.4- Yardımcı boru bağlantıları ve aksesuarları

- Uygulamaya bağlı olarak, yardımcı borulama bağlantıları (pompa sisteminin çalışması için gerekli olan salmastra soğutma, salmastra sulama, salmastra yıkama, drenaj vb.) ve/veya çalışma koşullarının kontrolü için ölçüm cihazlarının (basınç ölçer, sıcaklık ölçer) bağlantıları kullanılabilir.
- Basınç veya vakum ölçerler, basınç dalgalanmalarını önlemek için helezon şeklinde kıvrılmış yaklaşık 8 mm çaplı borularla pompa flanşlarındaki veya flanşlara çok yakın olmak üzere borular üzerindeki ölçme noktalarına bağlanmalı ve sağlam bir şekilde tespit edilmelidir. Cihazları emniyete almak amacı ile izolasyon vanası, hatalı ölçme yapmamak amacı ile de hava alma vanası kullanılmalıdır (Şekil 3).
- Her pompanın gövdesinde pompayı boşaltmak için bağlantı yerleri vardır (Şekil 4). İstenirse bu bağlantılar bir tahliye deposuna borularla bağlanabilir. Pompayı boşaltmak için kullanılan boruda bir izolasyon vanası bulunmalı ve hem vana hem de boru pompanın en büyük çalışma basıncına uygun olmalıdır.
- Salmastra soğutma, sulama ve yıkama boruları pompa gövdesinde kendileri için belirlenmiş yerlere doğru olarak bağlanmalıdır (Şekil 5,6).



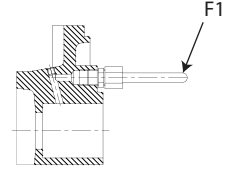
Şekil 3

- d1** : Basınç ölçer (basma)
d2 : Basınç ölçer (emme)
d3 : Su doldurma veya hava alma
d4 : Boşaltma



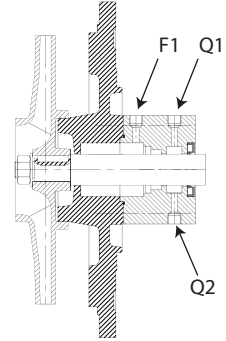
Şekil 4

F1 : Salmastra soğutma sıvısı girişi.



Şekil 5

- Q1**: Dıştan yıkanan mekanik salmastrada yıkama sıvısı girişi.
Q2: Dıştan yıkanan mekanik salmastrada yıkama sıvısı çıkışı.



Şekil 6

4.5- Minimum Akış



Pompanın, basma vanası tamamen (yani sıfır debide) veya hemen hemen kapalı olarak (yani çok çok küçük debide) çalışma ihtimali varsa pompanın çıkış flanşına veya pompadan hemen sonra fakat kontrol vanasından önce basma borusu üzerine bir minimum akış vanası (by-pass vanası) kullanılmalıdır. Eğer böyle bir vana kullanılmaz ve pompa uzun süre kapalı vana ile çalışırsa, motorun verdiği gücün hemen hemen tamamı ısı enerjisine dönüşür ve basılan sıvıya geçer. Bu durum pompada aşırı ısınmaya ve dolayısı ile önemli arızalara neden olabilir.

4.6- Elektrik Bağlantıları



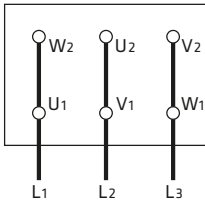
DIKKAT

- Elektrik motorları EN 60034-1' e uygun olarak imal edilmiş olmalıdır.
- Pompa grubundaki motor gövdelerinin ve kontrol sistemlerinin kasalarının koruma sınıfı en az EN 60529 IP 22' ye uygun olmalıdır. Bununla birlikte pompa grubundaki elektrik motorlarının veya kontrol sistemlerinin koruma sınıfının belirlenmesinde çalışma ve çevre koşulları dikkate alınmalıdır.

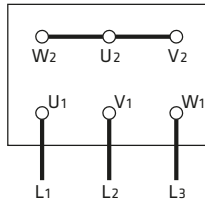
- Elektrik bağlantıları sadece yetkili elektrikçiler tarafından yapılmalıdır. Yürürlükteki ulusal düzenlemeler ve motor imalatçısının talimatları uygulanmalıdır.
- "Güvenlik Talimatları" bölümünde verilmiş olan güvenlik önlemleri uygulanmalıdır. Herhangi bir çalışmaya başlamadan önce tüm enerji bağlantıları kesilmelidir.
- Enerji kabloları kesinlikle boru tesisatına, pompa ve motor gövdelerine dokunmayacak şekilde döşenmelidir.
- Motor etiketinde verilmiş olan voltaj, faz ve frekans değerlerini şebeke değerleri ile karşılaştırarak kontrol ediniz.
- Elektrik motorları aşırı yüklenmeye karşı devre kesiciler ve/veya sigortalara korunmalıdır. Devre kesiciler ve sigortalar motor etiketi üzerinde verilen tam yük akımına uygun olarak seçilmelidir.
- Motorda PTC (passive thermal control - termistör) kullanılması tavsiye edilir, fakat bunun kullanılması müşterinin isteğine bağlıdır. Eğer PTC kullanılmışsa bunun uçları motor terminal kutusuna bağlanmış olmalı ve bunlar da kontrol panosundaki termistör rölesine bağlanmalıdır.
- Motorun elektrik bağlantıları yapılmadan önce pompa mili elle çevrilerek pompa rotorunun rahat dönüp dönmediğini kontrol edilmelidir.
- Elektrik bağlantıları yerel elektrik yönetmeliklerine uygun olarak yapılmalı ve motor topraklama bağlantısı kesinlikle unutulmamalıdır.
- Motorun bağlantı şeması motor terminal kutusunda veya el kitabında bulunmaktadır.
- Motorun elektrik bağlantı şekli motor gücü, güç kaynağı ve bağlantı tipine göre değişir. Terminal kutusundaki köprülerin gerekli bağlantı şekilleri **Tablo 2 ve Şekil 7a, 7b, 7c'** de verilmiştir.

Yol verme şekli	Motor Gücü $P_N \leq 4 \text{ kW}$	Motor Gücü $P_N > 4 \text{ kW}$
		Güç Kaynağı 3 ~ 400 V
direkt	Y - bağlantı (11b)	Δ - bağlantı (11a)
Y / Δ - start	olanaksız	Köprüleri kaldırınız (11c)

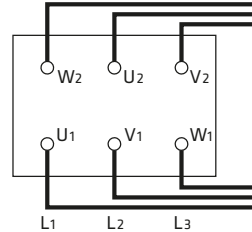
Tablo 2



Şekil 7a. Δ - bağlantı



Şekil 7b. Y - bağlantı



Şekil 7c. Y / Δ - bağlantı

DIKKAT

Yıldız/Üçgen bağlantılı motorlarda yıldızdan üçgene geçiş süresi çok kısa olmalıdır. Geçiş süresinin uzun olması pompada hasarlara neden olabilir (Tablo 3).

Motor gücü	Y - ayar süresi
≤ 30 kW	< 3 saniye
> 30 kW	> 5 saniye

Tablo 3

4.7- Son Kontroller

- Pompa mili, rahat döndüğüne emin olmak için, birkaç kez elle döndürülmelidir.
- Bütün güvenlik muhafazaları yerlerine takılmalıdır.
- Bundan sonra pompa grubu çalıştırılarak normal işletme ve ısınma şartlarına ulaşıncaya kadar beklenmelidir.



• Güvenlik muhafazaları tekrar yerine takılmadan pompa kesinlikle çalıştırılmamalıdır. Bu kesinlikle uyulması gereken bir emniyet ve iş güvenliği kuralıdır.

5- YOL VERME / DURDURMA

5.1- Ön Hazırlık

5.1.1- Pompanın havasını boşaltma ve emdirme

- Pompa ve emme borusunun tamamen su ile dolduğundan emin olunmalıdır. Bu konu cebri beslemeli pompalarda sorun oluşturmaz. Varsa emme vanası açılır, hava tapaları gevşetilerek havanın atılması ve pompanın tamamen dolması sağlanır.
- Emme derinlikli pompalarda dip klapesi varsa, pompa en yüksek noktasındaki doldurma deliğinden su ile doldurulur ve havası alınır.
- Sistem vakum pompalı ise, vakum pompası ile suyun emme borusu içinde yükselmesi ve pompayı doldurması sağlanır. Su en yüksek seviyeye ulaştığında pompaya yol verilir.

DİKKAT Pompanın kuru çalışmasına asla müsaade etmeyiniz.

5.1.2- Dönme yönü kontrolü

- ECO SNM tipi pompalar motordan pompaya doğru bakıldığında saat yönünde dönerler. Bu yön pompa ve pompa etiketi üzerinde bir ok ile gösterilmiştir. Pompa çok kısa bir süre için çalıştırılıp sonra hemen durdurularak ok yönünde döndüğü kontrol edilmelidir. Bu işlemi yaparken güvenlik muhafazası sökülmüşse hemen yerine tekrar takılmalıdır.

5.2- Pompaya Yol Verme

- Emme vanasının açık, basma vanasının kapalı olduğunu kontrol ediniz.
- Şalteri açarak motora yol veriniz.
- Motorun tam hızına ulaşmasını bekleyiniz (Yıldız-Üçgen çalışan motorlarda üçgene geçmesini bekleyiniz).
- Pano üzerindeki ampermetreyi gözleyerek basma vanasını yavaş yavaş açınız (İlk çalıştırmada basma borusu boş ise vanayı tamamen açmayınız, ampermetredeki değer motorun nominal akım değerinin altında olacak şekilde kontrollü olarak açınız).
- Vanayı tamamen açtıktan sonra manometrede okunan değer in işletme noktasındaki değer olup olmadığını kontrol ediniz. Manometredeki değer işletme noktasındaki değerden küçük ise vanayı kısarak işletme noktasındaki değere getiriniz. Manometrede daha büyük bir değer okuyorsanız tesisatınızı ve özellikle statik yüksekliğinizi yeniden kontrol ediniz.

DİKKAT

Pompa nominal hızında çalışırken aşağıdaki sorunlardan herhangi biri gözlenirse pompa derhal durdurulmalı ve sorun giderilmelidir:

- Pompa hiç su basmamaktadır,
- Pompa yeterli suyu basmamaktadır,
- Debi azalmaktadır,
- Basma basıncı yeterli değildir,
- Motor aşırı yüklenmektedir,
- Pompada aşırı titreşim vardır,
- Pompa çok gürültülü çalışmaktadır,

5.3- Pompayı Durdurma

- Basma vanasını yavaş yavaş kapatınız.
- Basma hattında su darbesi önleme teçhizatı varsa veya meydana gelen darbe tehlikeli boyutlarda değilse basma vanasını kapatmadan da pompayı durdurabilirsiniz.
- Motoru durdurunuz. Pompa grubunun düzgün ve sakin şekilde durduğunu izleyiniz.
- Salmastraya dıştan besleme yapılmışsa, gövde kapağındaki basıncı düşürmek için, bunu kapatınız.
- Pompa uzun süre devre dışı kalacaksa emme vanasını ve varsa yardımcı devreleri de kapatınız. Don tehlikesi varsa ve/veya pompa uzun süre kullanılmayacaksa boşaltma tapalarını açarak pompa içindeki suyu tamamen boşaltınız veya don tehlikesine karşı gerekli önlemleri alınız.

5.4- İşletme Sırasındaki Kontroller

DİKKAT

- **Pompanın asla susuz çalışmasına müsaade edilmemelidir.**
- **Pompa asla uzun süre kapalı vana konumunda (sıfır debi) çalıştırılmamalıdır.**

- Pompa çalışırken yardımcı sistemlere ait tüm vanalar açık olmalıdır.
- Mekanik salmastraya herhangi bir bakım gerekmez. Mekanik salmastradan da çok az miktarda su gelebilir. Sızan su o kadar azdır ki farkedilmez. Mekanik salmastradan fazla miktarda su gelmesi salmastra yüzeylerinin aşındığını ve yenilenmesi gerektiğini gösterir. Mekanik salmastranın ömrü büyük ölçüde basılan suyun temizliğine bağlıdır.
- Zaman zaman motor akımını kontrol ediniz. Eğer amper değeri her zamankinden fazla ise pompada sıkışma veya sürtme olabilir. Derhal pompayı durdurup gerekli mekanik ve elektrik ile ilgili kontrolleri yapınız.
- Yedek pompaları en az haftada bir defa kısa bir süre için çalıştırmak sureti ile işletmeye hazır tutunuz. Varsa bu pompalara ait yardımcı sistemleri de kontrol ediniz.

6- DEMONTAJ ve MONTAJ



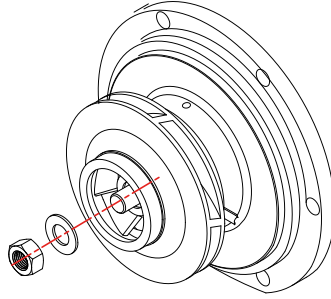
Pompa üzerinde çalışmaya başlamadan önce daima elektrik bağlantılarını sökünüz ve yanlışıklıkla çalıştırılmaması için gerekli önlemleri aldığınızdan emin olunuz.



“Güvenlik Talimatları” bölümünde verilmiş olan talimatlara kesinlikle uyunuz.

6.1- Pompanın Sökülmesi (Demontaj)

- Emme ve basma hattındaki izolasyon vanalarını kapatınız. Kör tapayı (230) açarak pompa içindeki suyu boşaltınız.
- Pompa emme ve basma flanşlarını ve yardımcı boru bağlantılarını sökerek pompayı boru sisteminden ayırınız.
- Güvenlik muhafazalarını (550) sökünüz.
- Salyangoz gövdeye (001) bağlı olan saplama, rondela ve somunu (301) sökünüz. Böylece salyangoz gövdeyi (001) çıkartınız.
- Çark somunu ve pulunu (065) sökünüz.



Şekil 8. Çarkın Sökülmesi

DİKKAT Çark kenarlarındaki keskin bölgeler zarar verebilir. Zarar görmemek için iş eldivenleri kullanınız.

- Levye veya tornavida vb. yardımıyla çarkı (050) sökünüz.
- Çark kamasını (210) çıkarınız. Gerekirse pas çözücü solvent kullanınız.
- O-ring'i (420) sökünüz.

DİKKAT Pompa söküldükten sonra kullanılan O-ringler her zaman yenisi ile değiştirilmelidir.

- Mekanik salmastra ara burcunu (049) veya mil burcunu (070) alınız.
- Mekanik salmastrayı (405) çıkarınız.
- Mekanik salmastra yatağını (043) çıkarınız.
- Mekanik salmastra ile ilgili olarak (**Bölüm 6.4.1**) bakınız.

DİKKAT Mekanik salmastrayı çıkarırken dikkatli olunmalıdır. Mekanik salmastranın sabit elemanına gelebilecek herhangi bir darbe mekanik salmastranın bozulmasına sebep olabilir.

- Pompa milini (060) setuskurları (380) çıkararak motor milinden ayırınız.
- Eğer rijit kaplin kullanıldıysa, pompa mili civatalar (320) sökülerek rijit kaplinden (093) ayrılır.
- Allen civata ve pulu (340) çıkartınız. Böylece rijit kaplin (093) elektrik motorundan (600) kolayca çıkartılabilir.
- Motor taşıyıcısını (005), elektrik motorundan (600) ayırınız.

6.2- Sıkma Momenti

DİKKAT

Montaj esnasında civata ve somunlar sıkılırken aşağıdaki sıkma momentlerine dikkat edilmelidir.

Vida Çapı	Sıkma Momenti (Nm)
M6	7
M8	20
M10	40
M12	65
M14	100
M16	130
M18	140
M20	140
M22	140
M24	200

Tablo 4

6.3- Pompanın Toplanması (Montajı)

6.3.1- Montaja Hazırlık

• Montaja başlamadan önce kullanılacak parçaların temiz olmasına dikkat edilmelidir. Parçaların üzerindeki yağı, kiri solvent yardımı ile temizleyiniz.

DİKKAT

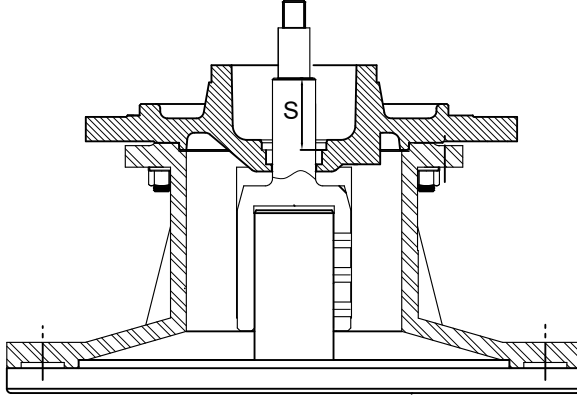
İşlenmiş yüzeylere dikkat edilmelidir. İşlenen yüzeylerdeki bozukluk kalıcı hasarlara sebep olabilir.

- Çark ve gövde üzerinde aşınma, kırılma, delinmenin olup olmadığı incelenmelidir.
- Çark - gövde arasındaki **radyal boşluklar 1 mm' yi geçtiyse** değiştirilmelidir.
- O-ring ve/veya conta yüzeylerinin temiz olduğundan emin olunmalıdır.

6.3.2- Montaj

Montaj işlemi sökme işleminin tersi sırada yapılır. Montaj işlemini yaparken pompa patlak resmi ve kesit resminden faydalanılabilir.

- Pompa milini (060) motor miline takınız. Setuskurları (380) tam olarak sıkmayınız.
- Eğer rijit kaplin kullanıldıysa rijit kaplini (093) motor miline takınız. Sırasıyla allen civata ve pulu (340), pompa milini (060) ve civatalarını (320) takınız.
- Su sıçratma diskini (088) yerleştiriniz.
- Motor taşıyıcısını (005) elektrik motoruna (600) bağlayınız.
- Mekanik salmastra yatağını (043) motor taşıyıcısına (005) yerleştiriniz.



Şekil 9. Pompa milinin motor miline sabitlenmesi

- Pompa gruplarına göre S ölçüsünü ayarlayın (**bkz. Tablo 5**). Pompa milinde bulunan setuskurları (380) tamamen sıkınız. Böylece milin pompadaki doğru konumuna geldiğine emin olunuz.
- Mekanik salmastranın (405) ilk önce sabit elemanını sonra döner elemanını pompaya takınız.
- Mekanik salmastra ara burcunu (049) mile takınız.
- Sıra ile çark kamasını (210), çarkı (050) ve çark somununu ve pulunu (065) mile takınız.
- Gövde O-ringini (420) yerine takınız.

DİKKAT Montaj sırasında O-ringlerin yerlerine düzgün oturmuş, ezilmemiş ve sıkışmamış olmasına dikkat edilmelidir.

- Salyangoz gövdeyi (001) bağlayınız.
- Emme - basma ve yardımcı boruları bağlayınız.
- Bölüm 5'te belirtildiği gibi pompa grubunu devreye alınız.

6.4- Salmastralar

6.4.1- Mekanik Salmastralı Pompalar

- Düzgün çalışan bir mekanik salmastrada gözle görülebilen bir kaçak oluşmaz. Genellikle gözle görülebilen bir kaçak oluşmadığı sürece mekanik salmastralar bakım gerektirmez. Bununla birlikte düzenli olarak mekanik salmastraların sıklığını kontrol etmek gerekir.
- Mekanik salmastra kullanılan pompalarda mekanik salmastra imalatçılarının talimatlarına uyunuz ve mekanik salmastrayı asla kuru çalıştırmayınız.
- ECO SNM tipi pompalarda kullanılan mekanik salmastra çapları **Tablo 7'** de verilmiştir.

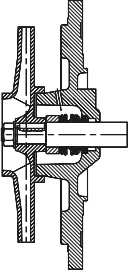
Pompa Boyut Grubu	Mekanik Salmastra Çapı σ	S (mm)
A	30	50
B	40	55
C	50	62

Tablo 5

Not: Uygulamaya göre değişik mekanik salmastra çapları veya tipleri kullanılabilir. Ayrıntılı bilgi için firmamıza danışınız.

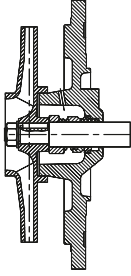
Mekanik Salmastra Uygulaması

MG1 G6
MG1 G60



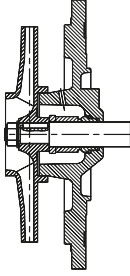
Şekil 10a

M3N
M37G



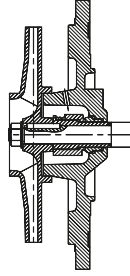
Şekil 10b

M7N



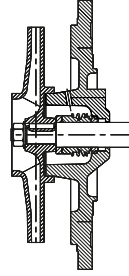
Şekil 10c

H12N
H75N



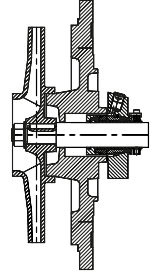
Şekil 10d

RMG 12 G606



Şekil 10e

CARTEX SN



Şekil 10f

7- YEDEK PARÇA

- STANDART POMPA, ECO SNM tipi pompaların yedek parçalarını, imal tarihinden itibaren, ON YIL için temin etmeyi garanti eder. Yani ihtiyacınız olan yedek parçaları her zaman kolayca temin edebilirsiniz.
- Yedek parça siparişlerinizde pompanızın etiketinde yazılı olan aşağıdaki değerleri bize bildiriniz.

Pompa tipi ve boyutu : (ECO SNM 65-200)
 Motor gücü ve hızı : (30 kW – 2900 d/dak)
 İmal yılı ve seri No. : (..... -)
 Debi ve manometrik yükseklik : (120 m³/h – 57 m)

- Deponuzda yedek parça bulundurmak isterseniz aynı tipteki pompa sayısına bağlı olarak iki işletme yılı için **Tablo 6**' te verilen miktarları öneririz.

Parça No	Parça Adı	Sistemdeki Pompa Sayısı						
		2	3	4	5	6-7	8-9	10+
020*-021*	Aşınma Halkası (takım)	1	2	2	3	4	5	50%
050	Çark (adet)	1	1	2	2	3	4	30%
060	Mil (Kamalar Dahil) (adet)	1	1	2	2	2	3	30%
070*	Mil Burcu (adet)	1	1	2	2	2	3	30%
405	Mekanik Salmastra (adet)	1	1	1	2	2	3	30%
420	O-Ring (adet)	4	6	8	8	10	12	150%

(*) İsteğe Bağlı

Tablo 6

8- ARIZALAR, NEDENLERİ ve DÜZELTİLMESİ

Bu bölümde ECO SNM tipi pompalarda işletme sırasında görülebilecek arızalar, muhtemel nedenleri (Tablo 7) ve düzeltme yöntemleri verilmiştir (Tablo 8).

ARIZALAR	MUHEMEL NEDENLER
Yol verilen pompa hiç su basmıyor	1-5-7-10-11-13
Debi azalıyor veya hiç su basılmıyor	1-2-3-4-6-7-8-14
Motor aşırı yükleniyor	9-12-17-22-23
Yataklar aşırı ısınıyor	18
Pompada titreşim var	6-9-15-16-19-20
Gürültü seviyesi yüksek	4-6-21

Tablo 7

	MUHEMEL NEDENLER	DÜZELTME YÖNTEMLERİ
1	Pompa ve / veya emme hattında hava olabilir.	Pompa ve emme borusunu tamamen sıvı ile doldurunuz ve yol verme işlemini tekrarlayınız.
2	Salmastradan, emme borusundan veya bağlantılarından hava emilmektedir. Pompa hava ile karışık sıvı emmektedir.	Emme borusundaki bütün bağlantıları kontrol ediniz. Salmastrayı kontrol ediniz, gerekiyorsa salmastrayı basınçlı sıvı ile besleyiniz. Emme borusunun veya dip klapesinin dalma derinliğini kontrol ediniz ve gerekiyorsa dalma derinliğini arttırınız.
3	Emme borusunda hava cebi.	Emme hattının eğimini ve hava cepleri oluşmasına uygun kısımlar bulunup bulunmadığını kontrol ediniz, varsa gerekli düzeltmeleri yapınız.
4	Sıvı içinde hava var.	Emme borusunun dalma derinliğinin yeterli olmaması nedeni ile girdaplar oluşmakta dolayısı ile hava emilmektedir. Emme deposundaki sıvı seviyesini kontrol ediniz veya emme borusunun / dip klapesinin dalma derinliğini arttırınız.
5	Emme derinliği çok fazla	Emmede tıkanmaya neden olan herhangi bir engel yoksa emme hattının sürtünme kayıplarını kontrol ediniz, gerekiyorsa daha büyük çaplı emme borusu kullanınız. Statik emme derinliği çok fazla ise ya emme deposundaki sıvı seviyesi yükseltilmeli ya da pompa daha düşük seviyeye indirilmelidir.
6	Pompa kaviteyonlu çalışıyor.	Tesisin NPSH'ı çok düşük. Emme deposundaki sıvı seviyesini kontrol ediniz. Emme hattında aşırı sürtünme kayıpları olup olmadığını kontrol ediniz. Emme hattındaki izolasyon vanasının tam açık olup olmadığını kontrol ediniz. Gerekiyorsa pompayı daha düşük bir kote indirerek pompanın emişindeki yükü arttırınız.
7	Pompanın basma yüksekliği yetersiz	Tesisin gerçek basma yüksekliği verilenden daha fazla. Toplam statik yüksekliği ve basma borusunun sürtünme kayıplarını kontrol ediniz. Daha büyük çaplı boru kullanmak çözüm olabilir. Vanaların tam açık olup olmadığını kontrol ediniz.
8	Basma yüksekliğinde artış.	Vanaların tam açık olup olmadığını kontrol ediniz. Basma borusunun tıkanmasına neden olan bir engel olup olmadığını kontrol ediniz.
9	Pompa daha düşük basma yüksekliğinde çalışıyor.	Tesisin gerçek basma yüksekliği verilenden daha az. İmalatçının önerisine uygun olarak çark çapını torna ediniz.
10	Pompa ters dönüyor.	Motor dönme yönünün pompa gövdesinde veya etiketinde verilen dönme yönüne uygun olup olmadığını kontrol ediniz.

Tablo 8

	MUHTEMEL NEDENLER	DÜZELTME YÖNTEMLERİ
11	Hız düşük	Şebekenin voltaj ve frekansını veya motorda faz eksikliği olup olmadığını kontrol ediniz.
12	Hız çok fazla.	Mümkünse pompa hızını azaltınız veya imalatçının önerisine uygun olarak çark çapını tornalayınız.
13	Çark, çek valf veya süzgeç tıkalı.	Çark, çek valf veya süzgeci temizleyiniz.
14	Çark veya süzgeç kısmen tıkalı.	Çark veya süzgeci temizleyiniz.
15	Çark kısmen tıkalı.	Çarkı temizleyiniz.
16	Aşınmış veya arızalı çark.	Çarkı değiştiriniz.
17	Pompada mekanik sürtme.	Pompa rotorunda herhangi bir engel veya eğilme olup olmadığını kontrol ediniz.
18	Debi, pompanın gerekli minimum debisinden az.	Debiyi arttırın. Gerekliyorsa by-pass vanası veya hattı kullanın.
19	Mil eğrilmiş.	Mili kontrol edin ve gerekli ise değiştirin.
20	Dengesiz döner parçalar.	Döner parçaların dengesini kontrol ediniz.
21	Pompa çalışma bölgesinin dışında çalışıyor.	Çalışma noktasının değerlerini kontrol ediniz.
22	Basılan sıvının yoğunluğu veya viskozitesi verilenlerden fazla.	Daha büyük güçlü motor kullanınız.
23	Motor hatası	Motoru kontrol ediniz. Motorun havalanması konumu nedeni ile uygun değil.

Tablo 8 (devamı)

9- TAHMİNİ GÜRÜLTÜ DÜZEYLERİ

Motor Gücü - P_N (kW)	Ses Basınç Düzeyi (dBA) * (Pompa ve Motor)	
	1450 d/dak	2900 d/dak
<0.55	60	64
0.75	60	66
1.1	62	66
1.5	63	68
2.2	64	69
3	65	70
4	66	71
5.5	67	73
7.5	69	74
11	70	76
15	72	77

Tablo 9

Motor Gücü - P_N (kW)	Ses Basınç Düzeyi (dBA) * (Pompa ve Motor)	
	1450 d/dak	2900 d/dak
18.5	73	78
22	74	79
30	75	81
37	75	82
45	76	82
55	77	84
75	78	85
90	79	85
110	80	86
132	80	86
160	80	86

Tablo 9 (devamı)

(*) Ses koruma perdesi olmaksızın, sesi yansıtan yüzeyin üzerindeki serbest sahada, pompadan 1m uzaklıkta ölçülen değerler

(*) Pompa sipariş edilen çalışma değerinde ve kavitasyonsuz çalışıyor ise bu değerler geçerlidir.

(*) Pompa 60 hz' de çalışıyor ise tablodaki değerleri 1800 d/dak. için 1 dB, 3600 d/dak. için 2 dB arttırın.

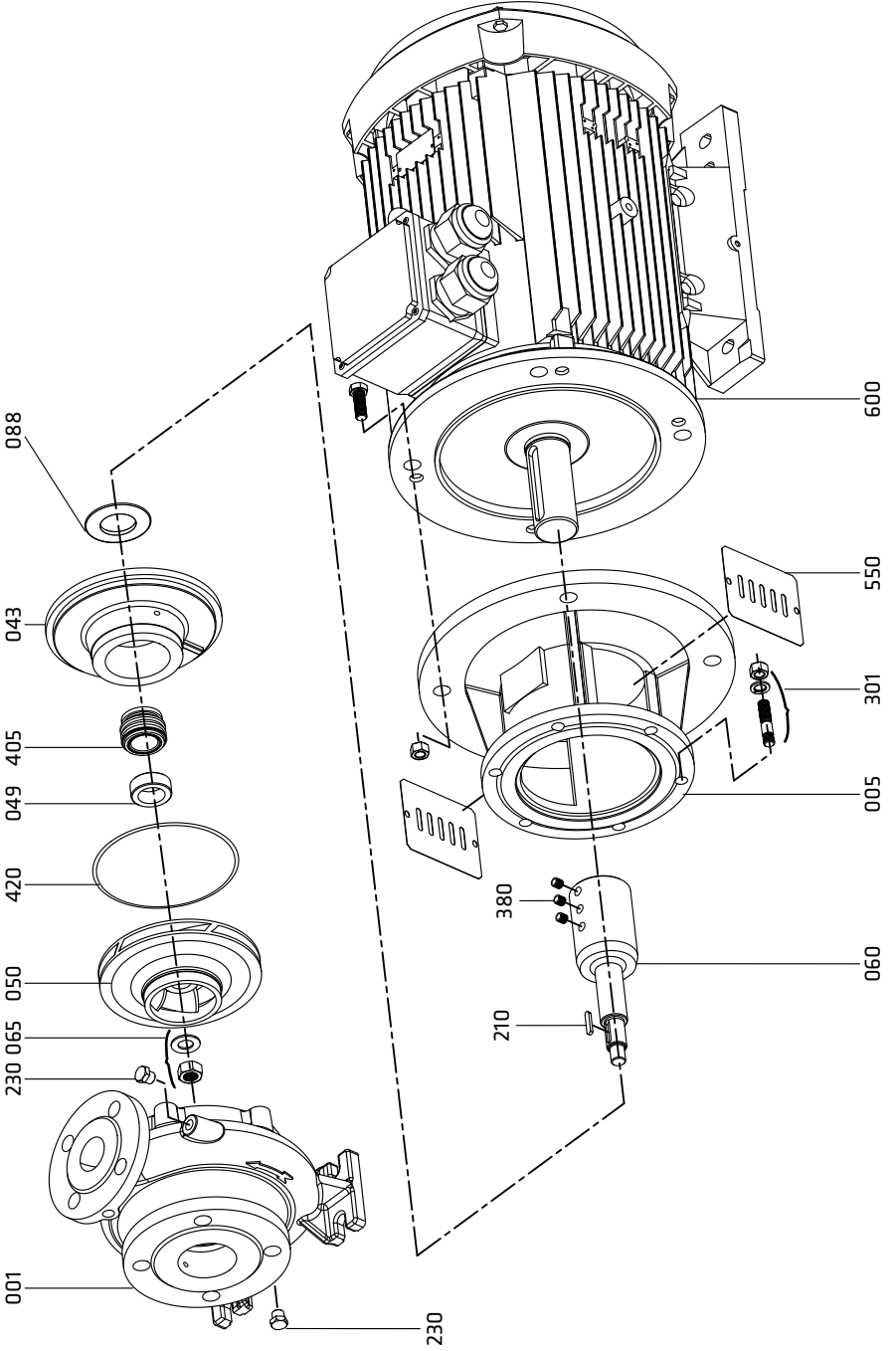
10- POMPA BOYUT GRUPLARI

Tip ECO SNT	Boyut Grubu	Form	Mekanik Salmastra Çapı ø
32-125	A	F1	ø 30
40-125			
50-125			
65-125			
32-160			
40-160			
50-160			
65-160			
80-160			
32-200		F2	
40-200			
50-200			
65-200			
32-250			
40-250			
50-250			
40-315			
100-160	B	F1	ø 40
80-200			
100-200			
125-200			
150-200			
65-250		F2	
80-250			
100-250			
125-250			
150-250			
50-315			
65-315			
80-315			
100-315			
65-400			
125-315	C	F1	ø 50
150-315		F2	
80-400			
100-400			
125-400			
150-400			

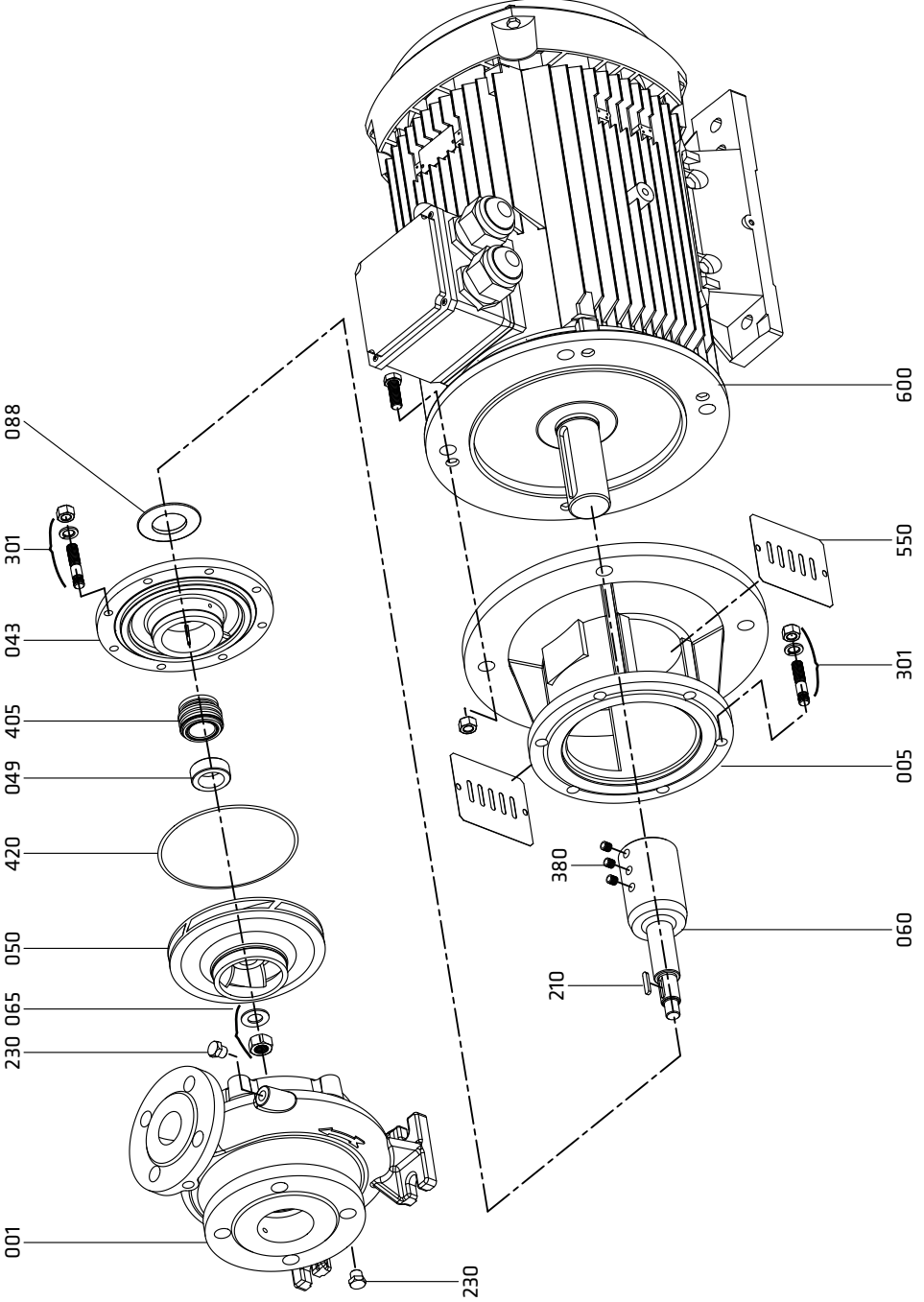
Tablo 10

11- MONTAJ RESİMLERİ

Form: F1 (Geçme Mil Uygulaması)

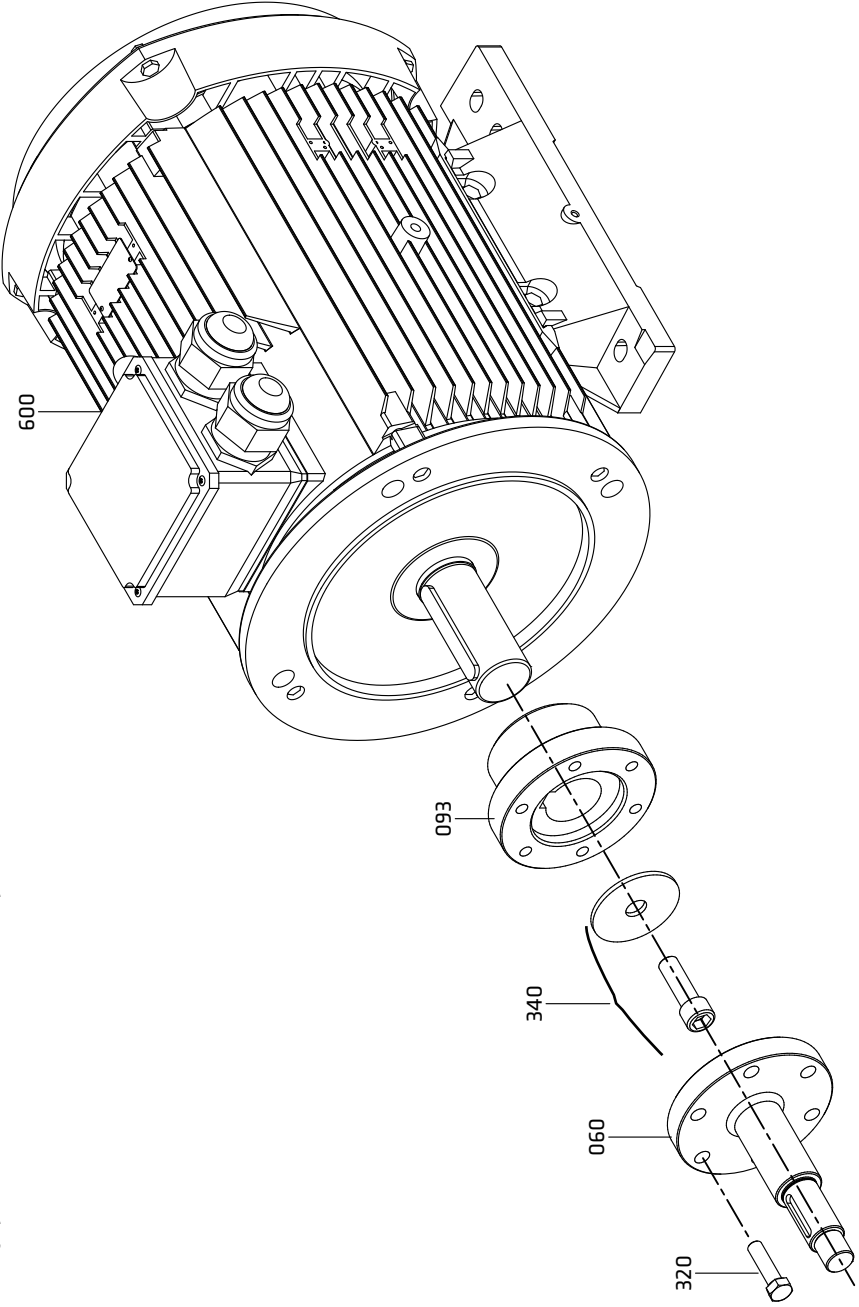


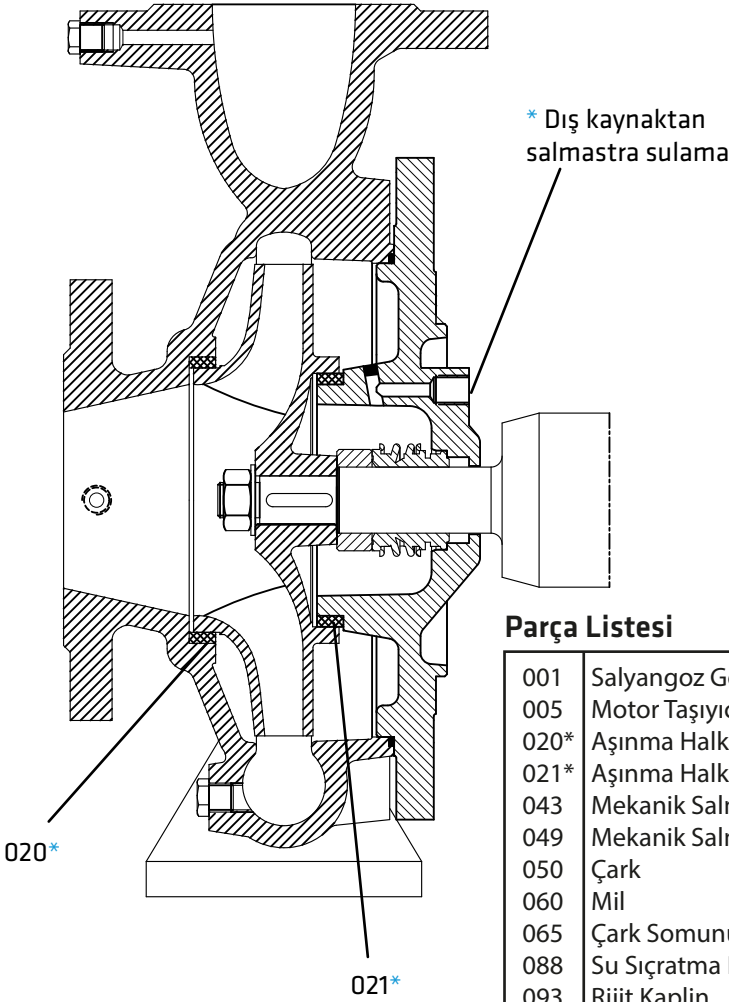
Form: F2 (Geçme Mil Uygulaması)



Rijit Kaplin Uygulaması

Motor mil çapı Ø60 mm ve üstü motor tiplerinde kullanılır.





Parça Listesi

001	Salyangoz Gövde
005	Motor Taşıyıcısı
020*	Aşınma Halkası (Gövde)
021*	Aşınma Halkası (Salmastra Yatağı)
043	Mekanik Salmastra Yatağı
049	Mekanik Salmastra Ara Burcu
050	Çark
060	Mil
065	Çark Somunu ve Pulu
088	Su Sıçratma Diski
093	Rijit Kaplin
210	Çark Kaması
230	Kör Tapa
301	Saplama, Rondela ve Somunu
320	Cıvata
340	Allen Cıvata ve Pulu
380	Setuskur
405	Mekanik Salmastra
420	O-ring
550	Muhafaza
600	Elektrik Motoru

(*) İsteğe Bağlı

AT UYGUNLUK BEYANI

İMALATÇI:

Standart Pompa ve Makina San. Tic. A.Ş.

Dudullu Organize San. Bölgesi 2. Cad. No:9 34776 Ümraniye / İSTANBUL

t: +90 216 466 89 00 f: +90 216 415 88 60 - www.standartpompa.com / info@standartpompa.com.tr

Aşağıda tanımlanmış olan ekipmanlar için **Makina Emniyeti Yönetmeliği 2006 / 42 / AT** ' nin uygulanabilen gerekliliklerinin yerine getirildiğini ve sorumluluğun alınmış olduğunu beyan ederiz.

Aşağıda tanımlanan ürünler iç üretim kontrollerine bağlı olarak Firmamız tarafından kontrol edilmiştir. Bu deklarasyon makinanın teslimat durumundaki son şekliyle geçerlidir. Son kullanıcı tarafından ürün üzerinde yapılacak herhangi bir modifikasyonda, bu deklarasyon geçerliliğini yitirmiş olacaktır.

ÜRÜN TANIMI : Santrifüj Pompalar

MODEL/ TİP : ECO SNM

YÖNETMELİKLER:

Makina Emniyeti Yönetmeliği 2006 / 42 / AT - Alçak Gerilim Yönetmeliği 2014 / 35 / AT

UYGULANAN UYUMLAŞTIRILMIŞ STANDARTLAR:

EN ISO 809:1998+A1:2009, EN ISO 12100:2010, EN 60204-1:2006/AC:2010

TEKNİK DOSYAYI HAZIRLAYAN

Fatih ÇOBAN

05.09.2019

İSTANBUL

İMALATÇI ADINA

Şeref T. ÇELEBİ
Genel Müdür Yrd.



İMALATÇI UYGUNLUK BEYANI

Ürünler: ECO SNM tipi pompa (motorsuz)

Standart Pompa ve Makina San. Tic. A.Ş.

Dudullu Organize San. Bölgesi 2. Cad. No:9 34776 Ümraniye / İSTANBUL

t: +90 216 466 89 00 f: +90 216 415 88 60 - www.standartpompa.com / info@standartpompa.com.tr

İmalatçı belirtilen ürünlerin **Makina Emniyeti Yönetmeliği 2006 / 42 / AT** gereksinimlerine uygun olarak imal ettiğini beyan etmektedir.

Sistemin kurulumunu yapan şahıs/firma, devreye alınma işleminden önce, tüm sisteminin ilgili standart ve yönetmeliklere uygunluğunu beyan etmesi gerekmektedir.

Kullanılan uyumlaştırılmış standartlar;

- EN 809
- EN ISO 12100:2010



Şeref T. ÇELEBİ
Genel Müdür Yrd.

Proteggere la vita
Inochi o mamoru
Yaşamı Koru
Protéger la vie
Proteger la vida
Save Life!
Skydda Livet Schützen Sie Leben



Bütün hakları mahfuzdur. Yazılı izin olmaksızın herhangi bir nedenle kopyalanamaz ve çoğaltılamaz.
Kılavuz içerisindeki bilgiler üretici tarafından değiştirilebilir.

Fabrika - Merkez
Servis ve Yedek Parça

STANDART POMPA VE MAKİNA SANAYİ TİC. A.Ş.

Dudullu Organize Sanayi Bölgesi, 2. Cadde
No: 9 34775 Ümraniye İstanbul / Türkiye
T: +90 216 466 89 00 F: +90 216 499 05 59

www.standartpompa.com / info@standartpompa.com